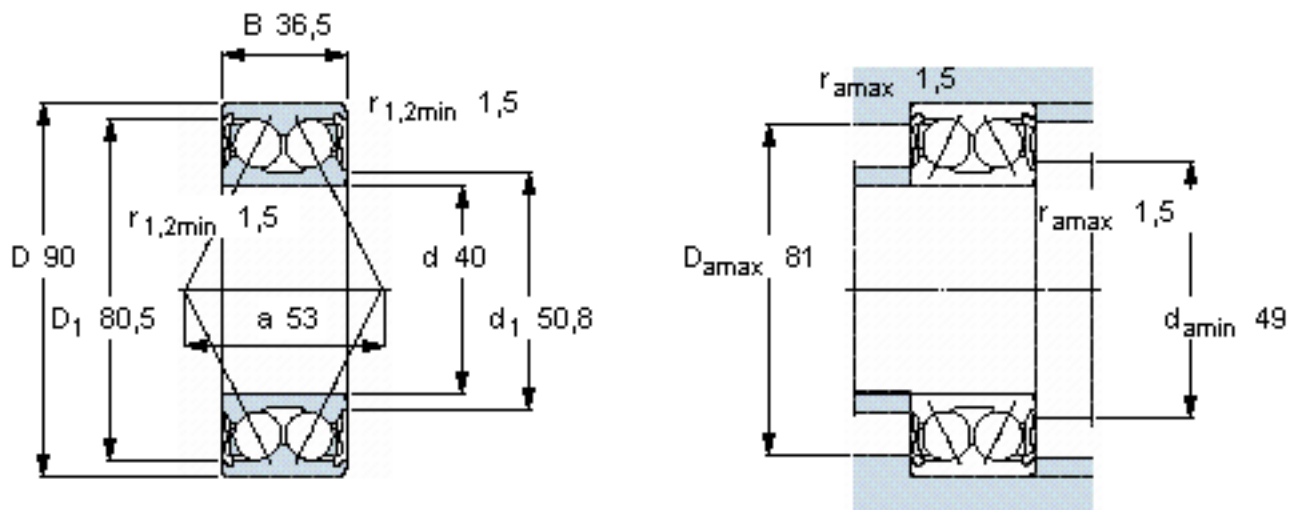


SKF 3308 A-2ZTN9/MT33 *参数

主要尺寸	d	40	mm	-
	D	90	mm	-
	B	36.5	mm	-
基本额定载荷	C	64000	N	动载荷
	C_0	44000	N	静载荷
疲劳载荷极限	P_u	1860	N	-
额定转速	参考转速	7500	r/min	-
	极限转速	7500	r/min	-
重量	重量	930	g	-
型号	* SKF 探索者轴承	3308 A-2ZTN9/MT33 *	-	-

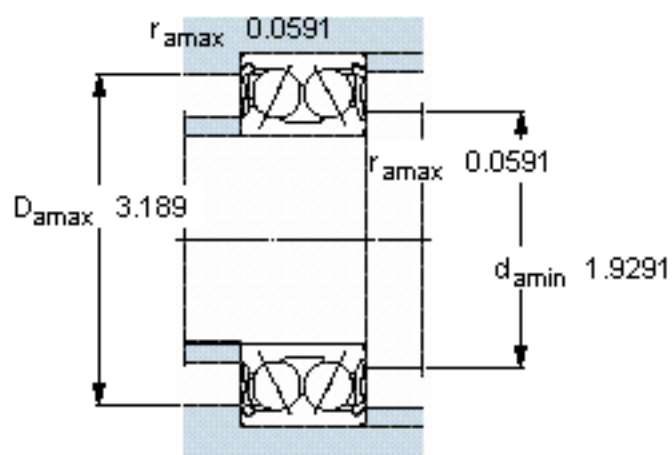
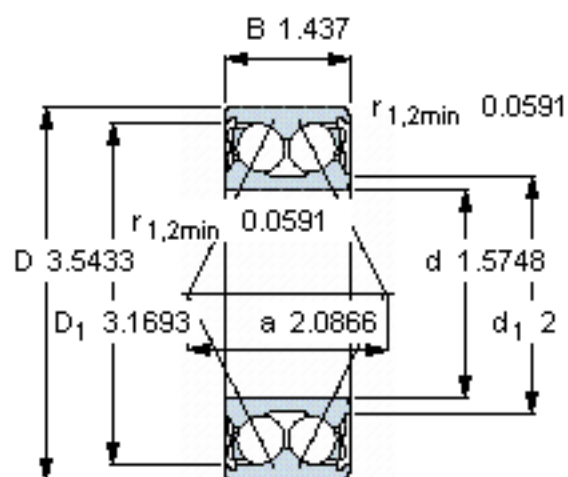
SKF 3308 A-2ZTN9/MT33 *图片



计算系数

k_r 0,07
e 0,8
X 0,63
 Y_1 0,78
 Y_2 1,24
 Y_0 0,66

参考资料:<http://www.sozhou.com/p/374a8757.html>



计算系数

k_r 0,07

e 0,8

X 0,63

Y_1 0,78

Y_2 1,24

Y_0 0,66