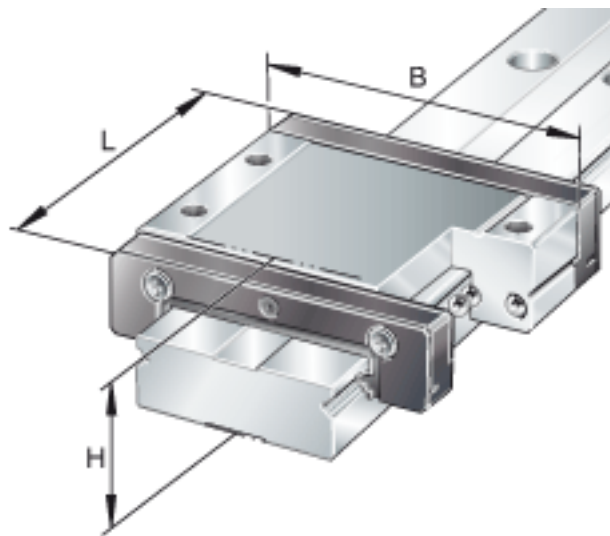


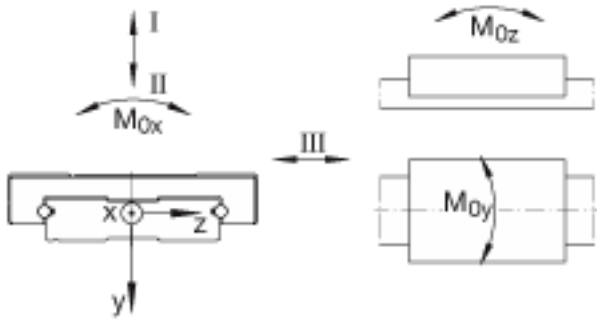
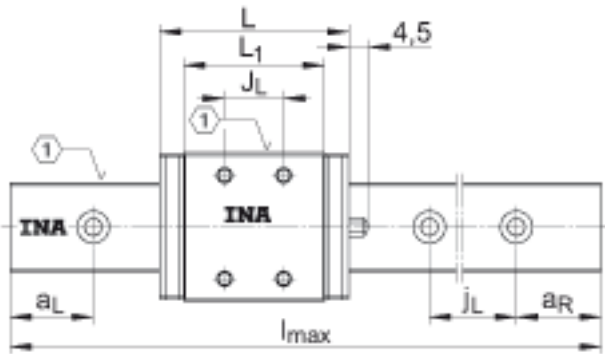
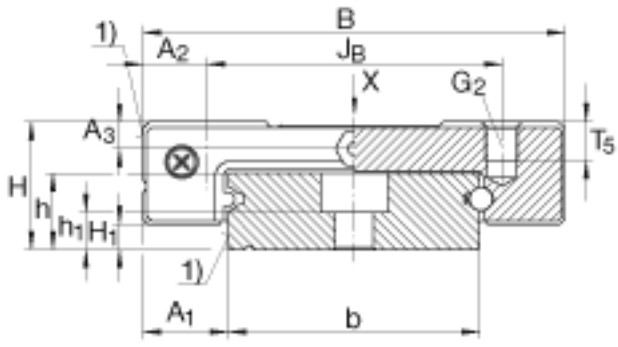
INA KWEM07-WL 参数

尺寸	H	9	mm	-
	B	25	mm	-
	L	42	mm	-
说明	1)			定位面
尺寸	A <sub>1</sub>	5.5	mm	-
	A <sub>2</sub>	3	mm	-
	A <sub>3</sub>	1.7	mm	-
	a <sub>L max</sub>	20.5	mm	-
	a <sub>L min</sub>	5.5	mm	-
	a <sub>R max</sub>	20.5	mm	-
	a <sub>R min</sub>	5.5	mm	-
说明	G <sub>2</sub>	M3		根据 DIN ISO 4762-12.9的螺钉 如果有调节螺钉, 应有螺钉防松措施。 最大锁紧力矩 (Nm): M2 = 0,6 M3 = 2,2 M4 = 5
尺寸	H <sub>1</sub>	2	mm	-
	h <sub>1</sub>	2.3	mm	-
	J <sub>B</sub>	19	mm	-
	J <sub>L</sub>	19	mm	-
	j <sub>L</sub>	30	mm	-
说明	K <sub>1</sub>	M3		根据 DIN ISO 4762-12.9的螺钉 如果有调节螺钉, 应有螺钉防松措施。 最大锁紧力矩 (Nm): M2 = 0,6 M3 = 2,2 M4 = 5
尺寸	L <sub>1</sub>	32.5	mm	-

				导轨的最大长度为 $L_{max}$ ；更长的导轨需通过协商定制。 可用的标准长度： 90 mm： 0,049 kg 120 mm： 0,065 kg 150 mm： 0,08 kg 180 mm： 0,097 kg 240 mm： 0,13 kg 300 mm： 0,16 kg
	$l_{max}$	300	mm	
	$T_5$	3	mm	-
重量	$m_W$	31	g	滑块的质量
	$m_S$	0.54	kg/m	导轨的质量
载荷方向	$C_I$	1833	N	载荷方向 I:压缩载荷
	$C_{0 I}$	4160	N	载荷方向 I:压缩载荷
	$C_{II}$	1833	N	载荷方向 II:拉伸载荷
	$C_{0 II}$	4160	N	载荷方向 II:拉伸载荷
	$C_{III}$	1631	N	载荷方向 III:横向载荷
	$C_{0 III}$	3494	N	载荷方向 III:横向载荷
额定扭矩	$M_{0x}$	29.8	Nm	额定扭矩
	$M_{0y}$	17.6	Nm	额定扭矩
	$M_{0z}$	21	Nm	额定扭矩

INA KWEM07-WL图片





参考资料:<http://www.sozhou.com/p/374e6dff.html>