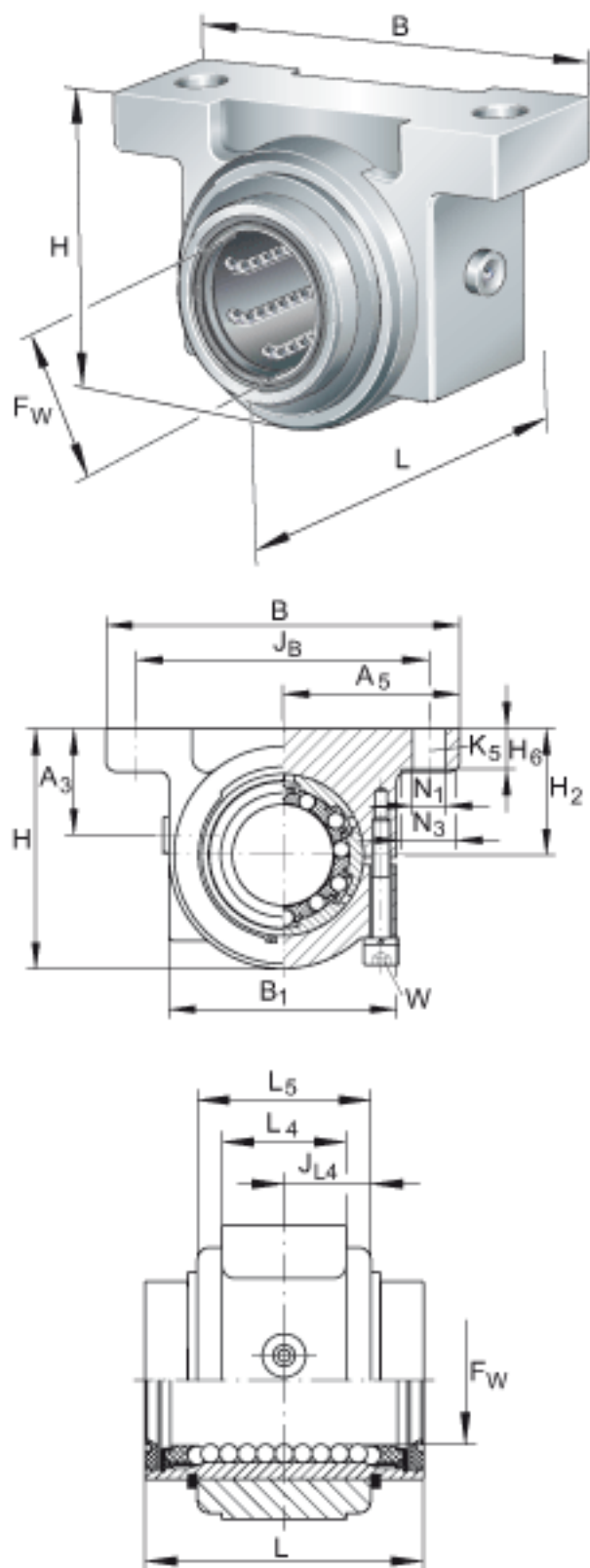


INA KGBS16-PP-AS参数

尺寸	F_w	16	mm	-
	H	37.5	mm	-
	B	56	mm	-
	L	36	mm	公差:h12
说明		5		球的列数
尺寸	A_3	15	mm	-
	A_5	28	mm	公差: +/-0, 02
	B_1	35	mm	-
	H_2	20	mm	公差: +/-0, 015
	H_6	6	mm	-
	J_B	46	mm	公差: +/-0, 15
	J_{L4}	11	mm	-
	K_5	M5		根据 ISO 4762-8.8 标准的固定螺钉 如果有调节螺钉, 应有螺钉防松措施。
	K_8	NIPA1		润滑嘴
	L_4	15	mm	-
	L_5	22	mm	-
	N_1	5.5	mm	-
	N_3	10	mm	-
	W	2	mm	-
重量	m	140	g	质量
基本额定载荷	C	710	N	基本额定载荷仅适用于淬硬 (670+170 HV) 及磨削过的作为滚道的轴。
	C_0	530	N	基本额定载荷仅适用于淬硬 (670+170 HV) 及磨削过的作为滚道的轴。

INA KGBS16-PP-AS图片



参考资料:<http://www.sozhou.com/p/3753826b.html>