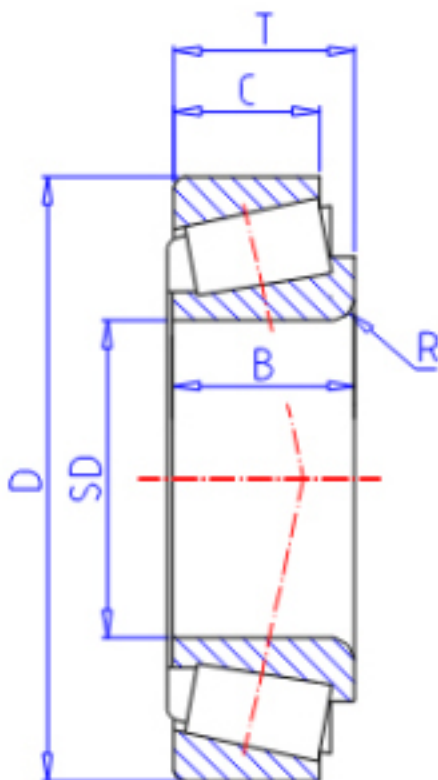


KOYO 30206CR参数

型号	ORDER	30206CR		型号
主要尺寸	SD	30	mm	内径
	D	62	mm	外径
	T	17.25	mm	-
	B	16.0	mm	宽度
	C	13.0	mm	宽度
	R	1.0	mm	(最小)
基本额定载荷	CR	42300	N	动载荷
	CO	45100	N	静载荷
极限转速	NG	6500	1/min	脂润滑
	NO	8700	1/min	油润滑

KOYO 30206CR图片



参考资料:<http://www.sozhou.com/p/376f104a.html>

