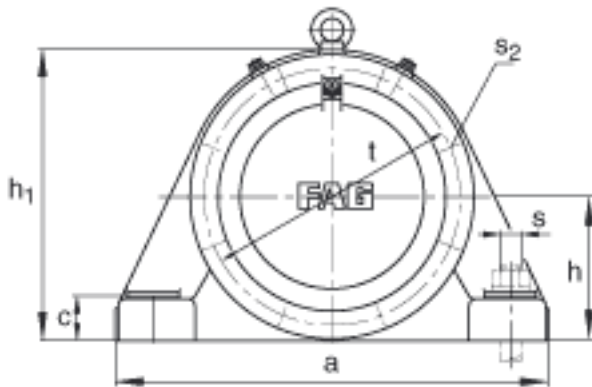
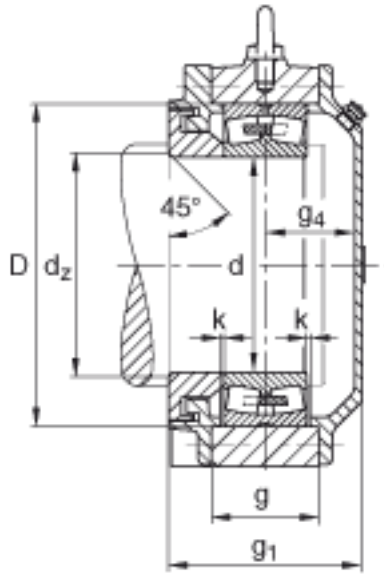


FAG BND3060-Z-Y-AL-S参数

尺寸	d	300	mm	-
	a	820	mm	-
	h <sub>1</sub>	570	mm	-
	g <sub>1</sub>	261	mm	-
	b	250	mm	-
	c	85	mm	-
	D	460	mm	-
	d <sub>z</sub>	316	mm	-
	g	140	mm	-
	g <sub>4</sub>	121	mm	-
	h	285	mm	-
	k	4	mm	-
	m	690	mm	-
	n	150	mm	-
	s	M36		-
说明	s <sub>2</sub>	M16		-
尺寸	t	510	mm	-
	u	42	mm	-
	v	52	mm	-
说明	s <sub>2</sub>	8		数量
		23060		型号, 轴承
重量	m <sub>1</sub>	220000	g	质量, 轴承座
说明		BND3060		型号, 轴承座

FAG BND3060-Z-Y-AL-S图片



参考资料: <http://www.sozhou.com/p/3778b977.html>

