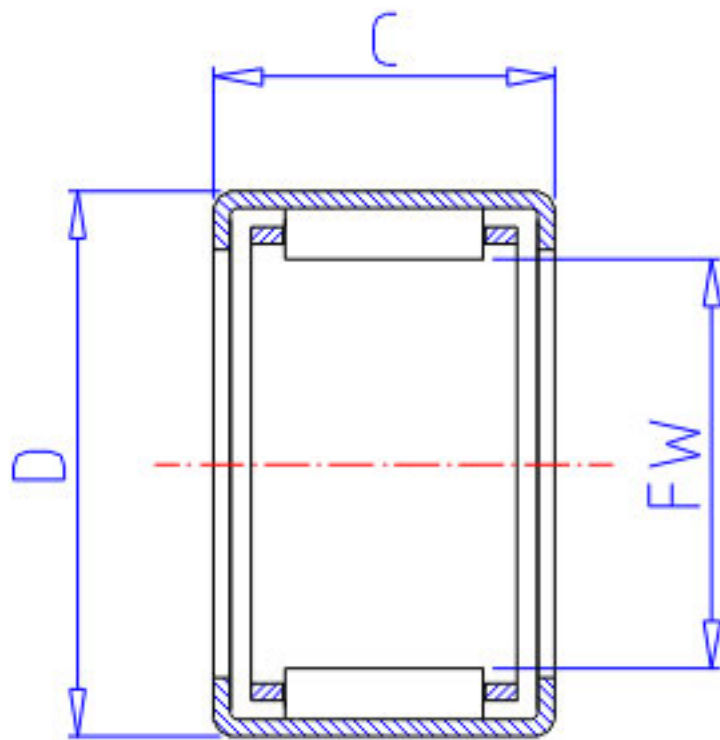


### NSK J-78参数

基本额定载荷	CR	5800	N	动载荷
	CR2	595	kgf	动载荷
极限载荷	PMAX	3100	N	极限载荷
	PMAX2	315	kgf	极限载荷
极限转速	LS	30000	1/min	极限转速
重量	MASS	6.4	g	重量
型号	型号	J-78		-
外形尺寸	FW	11.112	mm	内径
	D	15.875		外径
	C	12.70	mm	宽度

### NSK J-78图片



参考资料:<http://www.sozhou.com/p/377972be.html>

