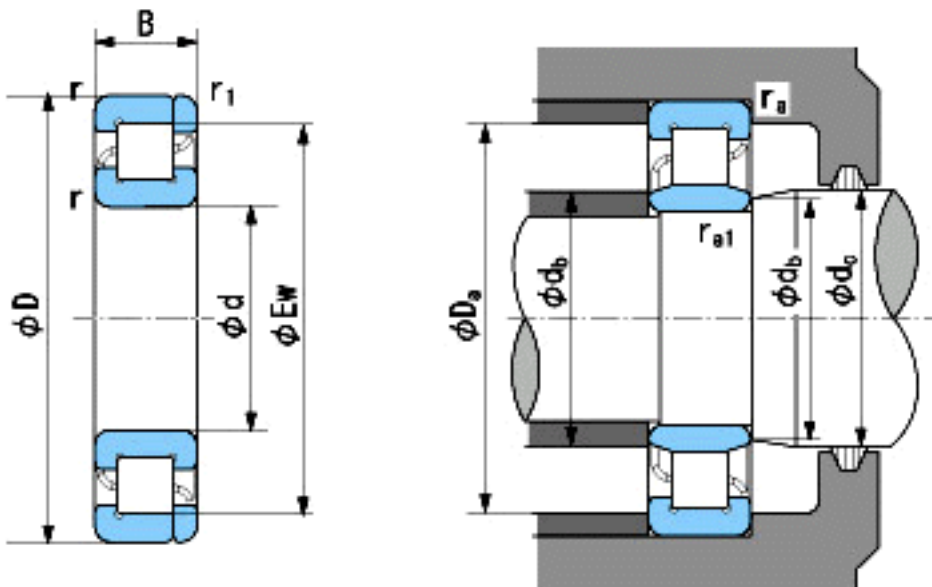


### NACHI NP322参数

外形尺寸	d	110	mm	内径
	D	240	mm	外径
	B	50	mm	宽度
	r	3~5	mm	轴向
	r	3~8	mm	轴向
	r1	3~5	mm	轴向
	r1	3~8	mm	轴向
	Ew	207	mm	-
安装尺寸	db (min)	124	mm	(最小)
	db (max)	140	mm	(最大)
	dc (max)	145	mm	(最大)
	Da (max)	226	mm	(最大)
	ra (max)	2.5	mm	(最大)
	ra1 (max)	2.5	mm	(最大)
基本额定载荷	Cr	380000	N	动载荷
	Cor	435000	N	静载荷
极限速度	Grease	2600	r/min	脂润滑
	Oil	3000	r/min	油润滑

### NACHI NP322图片



参考资料:<http://www.sozhou.com/p/378f4297.html>