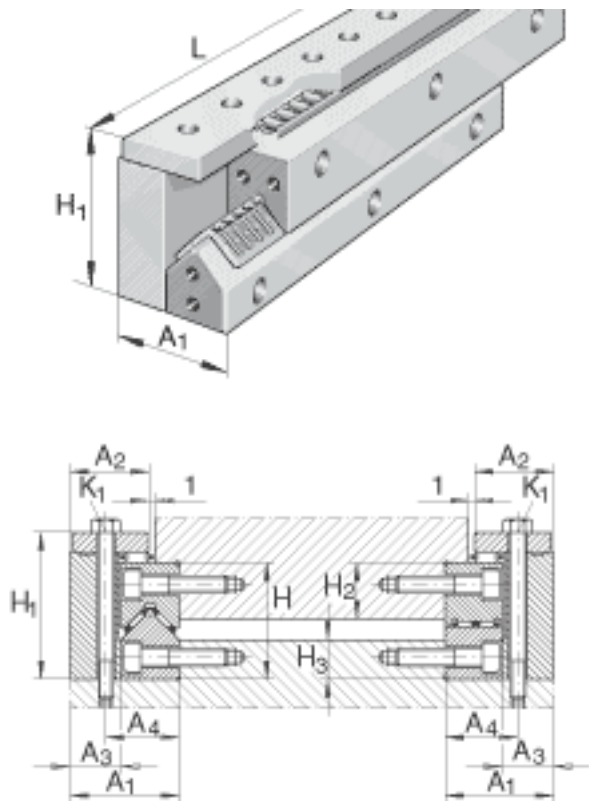


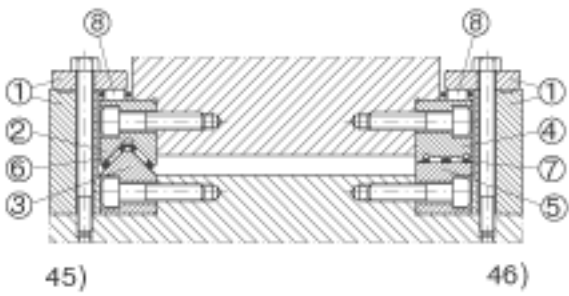
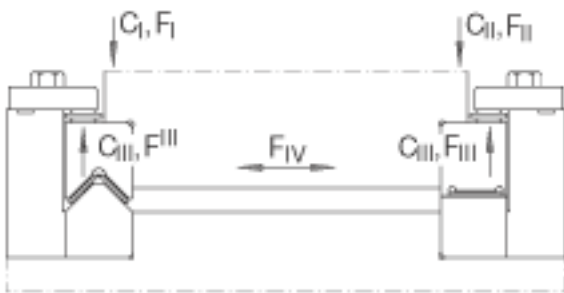
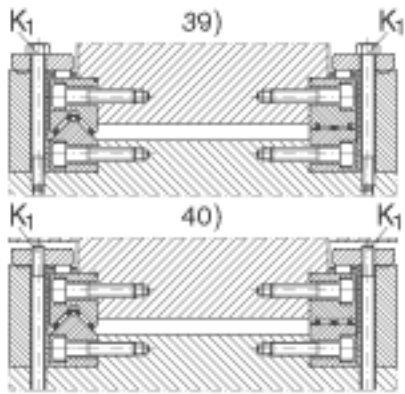
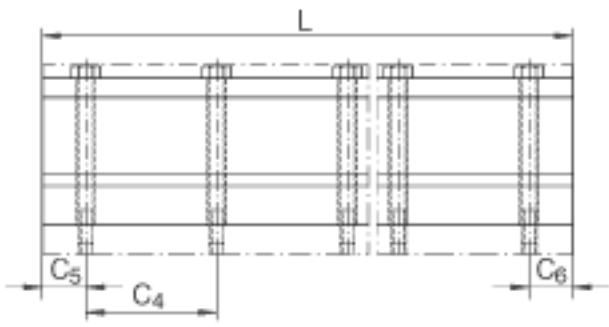
INA LUE7040参数

尺寸	H_1	89	mm	-
	A_1	65	mm	-
	L_{max}	1000	mm	L>通过协商的 L_{max}
	C_4	50	mm	-
	$C_{5\ min}$	20	mm	-
	$C_{6\ min}$	20	mm	-
极限载荷	F_1	42500	N	<p>极限载荷： 在主要载荷方向上100mm长的保持架的理论长度。对于保持架有效长度的极限承载的计算：F_w</p> $1/2/3 = F_w 1/2/3 \times (Lk - 2e + t) / 100$ $Z = ((Lk - 2e) / 100) + 1 = \text{总数}$
	F_2	61720	N	<p>极限载荷： 在主要载荷方向上100mm长的保持架的理论长度。对于保持架有效长度的极限承载的计算：F_w</p> $1/2/3 = F_w 1/2/3 \times (Lk - 2e + t) / 100$ $Z = ((Lk - 2e) / 100) + 1 = \text{总数}$
	F_3	21930	N	<p>极限载荷： 在主要载荷方向上100mm长的保持架的理论长度。对于保持架有效长度的极限承载的计算：F_w</p> $1/2/3 = F_w 1/2/3 \times (Lk - 2e + t) / 100$ $Z = ((Lk - 2e) / 100) + 1 = \text{总数}$
尺寸	H	70	mm	公差： 0 / -0,2
	H_2	39.5	mm	-
	H_3	24	mm	-

说明	K_1	M8		应使用 10.9 级 螺丝
锁紧力矩	M_A			紧固螺栓的锁紧力矩： 用于 10.9 级螺栓 K1 M6 = 12 Nm M8 = 29 Nm M12 = 101 Nm
基本额定载荷	C_1	62900	N	基本额定动载荷
	C_2	57000	N	基本额定动载荷
	C_3	69900	N	基本额定动载荷
说明	39)			孔的类型10
	40)			孔的类型03
	45)			定位导轨系统
	46)			非定位导轨系统
尺寸	A_2	40	mm	-
	A_3	25	mm	-
	A_4	47	mm	-

INA LUE7040图片





参考资料:<http://www.sozhou.com/p/37906a20.html>