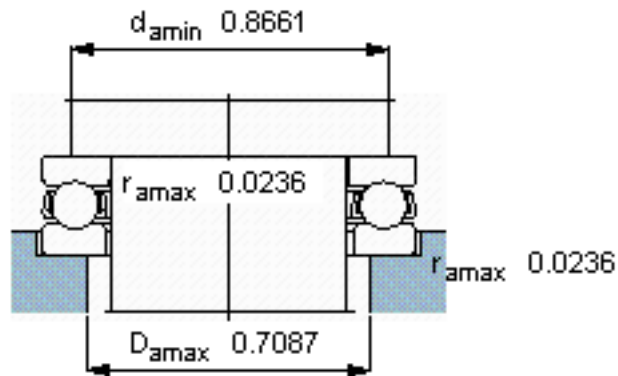
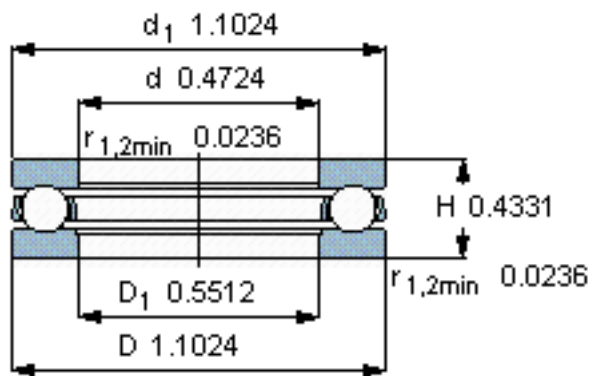
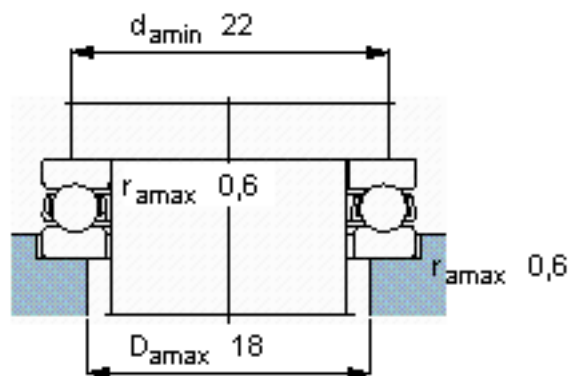
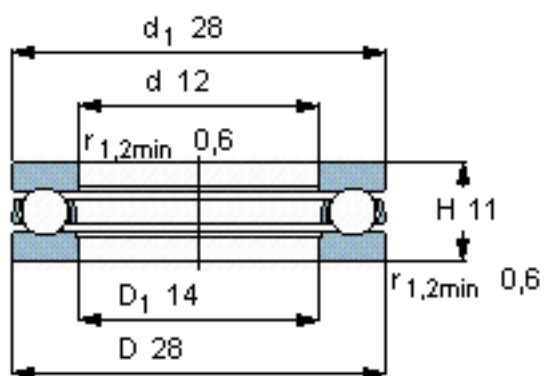


SKF 51201参数

主要尺寸	d	12	mm	-
	D	28	mm	-
	H	11	mm	-
基本额定载荷	C	13300	N	动载荷
	$C_0$	20800	N	静载荷
疲劳载荷极限	$P_u$	770	N	-
最小载荷系数	A	0.002	-	-
额定转速	额定转度	8000	r/min	-
	极限转速	11000	r/min	-
重量	重量	34	g	-
型号	型号	51201	-	-

SKF 51201图片



参考资料:<http://www.sozhou.com/p/37932527.html>