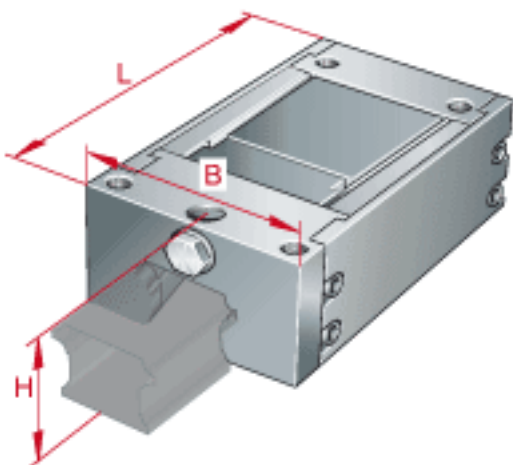
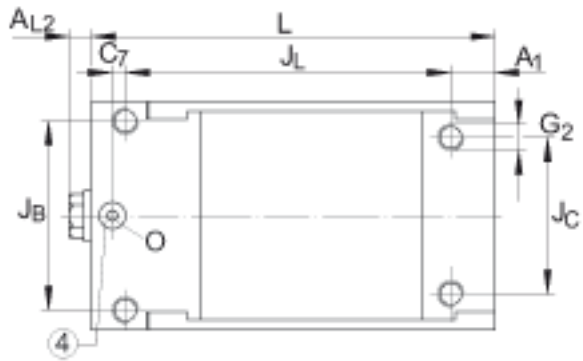
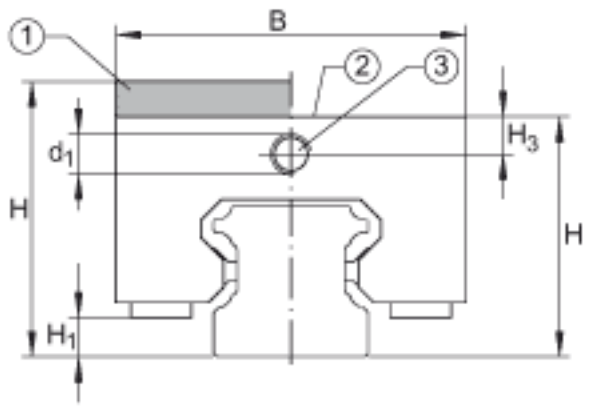


INA BKE. TKSD25参数

尺寸	H	36	mm	没有调整板
	B	47	mm	-
	L	91	mm	-
说明	1)			带有适配器挡板
	2)			没有调整板
	3)			液压接头
	4)			从上面进液压油（后缀 -0, -S0）进油孔的最大直径为 6 mm
尺寸	A ₁	10	mm	-
	A _{L2}	5	mm	-
	d ₁	M6x1		-
	G ₂	M6		-
	H ₁	6.5	mm	-
	H ₃	6	mm	-
	J _B	38	mm	-
	J _C	34	mm	-
J _L	75	mm	-	
说明		1	kN	夹紧力
				适合直线单元 KUSE

INA BKE. TKSD25图片





参考资料: <http://www.sozhou.com/p/37a03044.html>