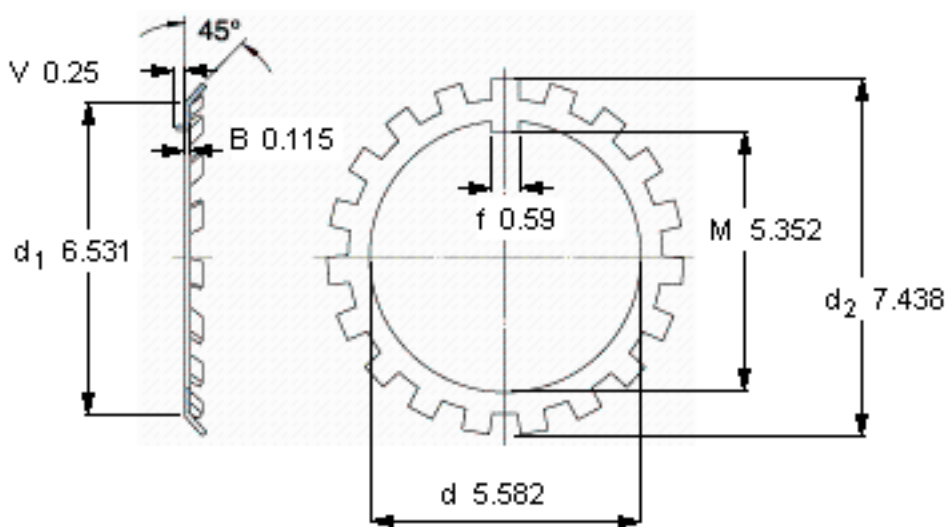
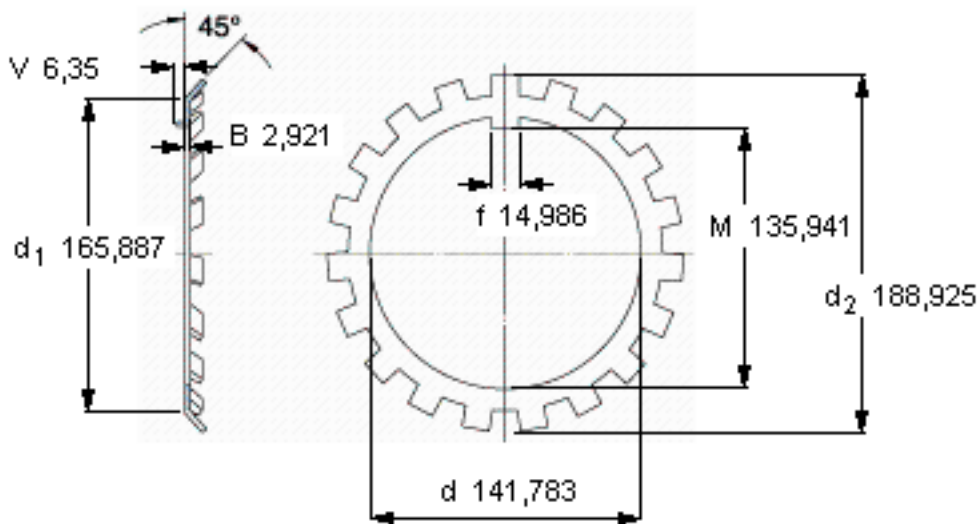


SKF W 28参数

主要尺寸	d	141.783	mm	-
	d ₂	188.925	mm	-
	B	2.921	mm	-
重量	重量	220	g	-
型号	锁定垫圈	W 28	-	-
	适当的锁定螺母	AN 28	-	-

SKF W 28图片



参考资料:<http://www.sozhou.com/p/37be3c2e.html>