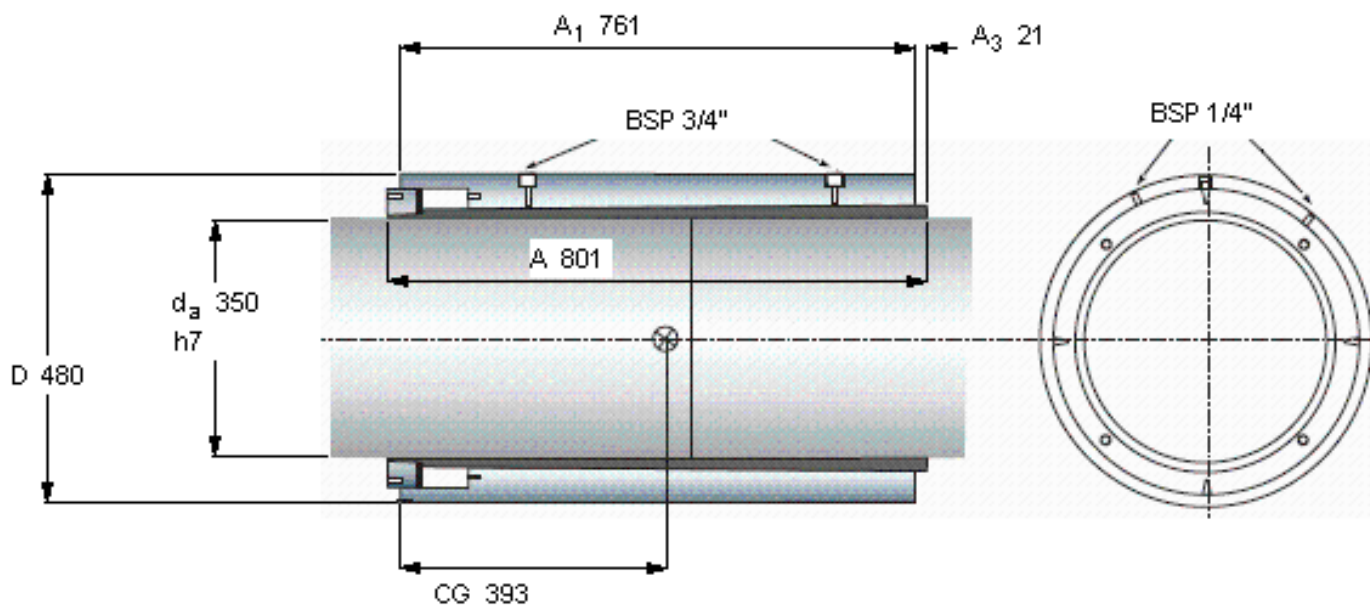


### SKF OKCX 350参数

轴直径	$d_a$	350	mm	-
主要尺寸	D	480		-
	A	801		-
	$A_1$	761		-
	$\Delta$	0.66		-
	其他	CG	393	
重量	重量	495000	g	-
质量惯性矩	质量惯性矩	21.8	$\text{kgm}^2$	-
扭矩	最大	1390	kNm	-
型号	型号	OKCX 350	-	-

### SKF OKCX 350图片



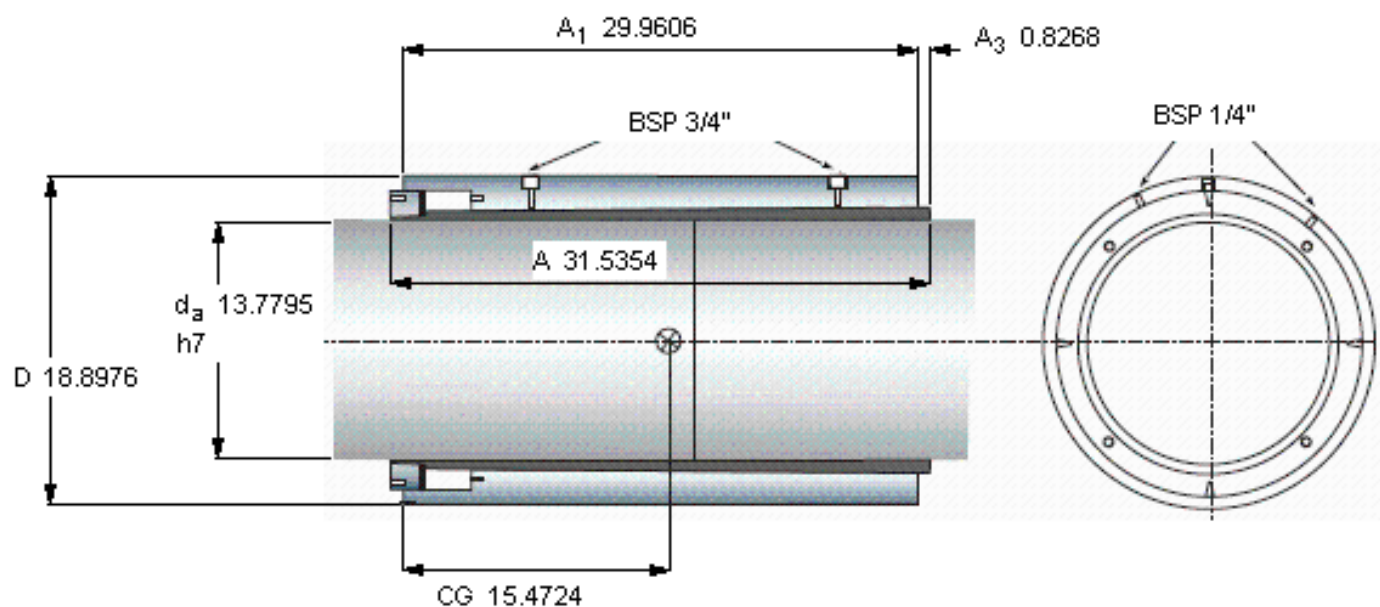
例如，中间直径的轴联轴器为指定的 OKCX 525

$\Delta$  是安装后的外直径增加值，D

必须应用在“动力传动性能”章节中提及的安全系数以获得容许的扭矩

**注意** 在安装上所需的单根轴自由长度  $A + 75 \text{ mm}$

参考资料：<http://www.sozhou.com/p/37e5a545.html>



例如，中间直径的轴联轴节为指定的 OKCX 525

$\Delta$  是安装后的外直径增加值，D

必须应用在“动力传动性能”章节中提及的安全系数以获得容许的扭矩

**注意** 在安装上所需的单根轴自由长度  $A + 75$  mm