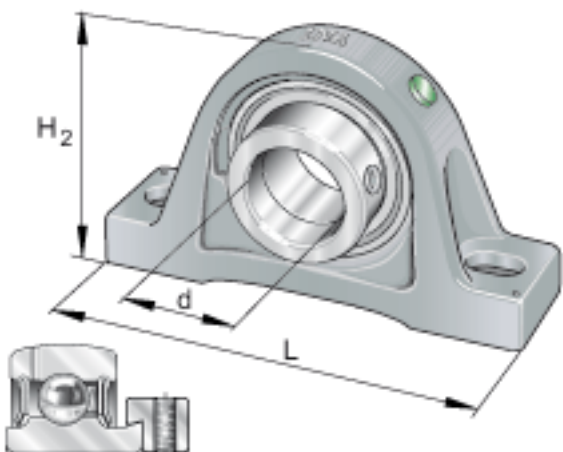
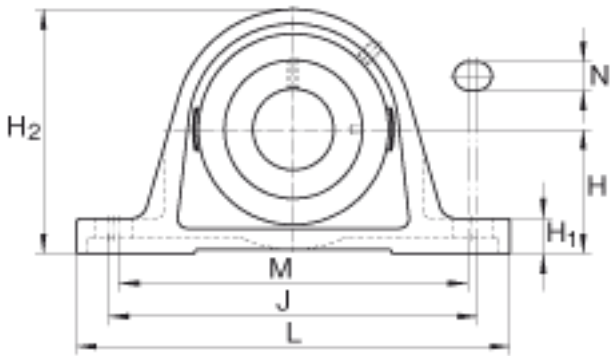
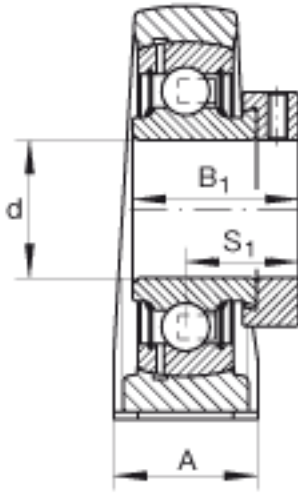


INA PAK45参数

尺寸	d	45.0088	mm	-
	L	195	mm	-
	H ₂	105.4	mm	-
	A	51.5	mm	-
	B ₁	43.7	mm	-
	H	52.4	mm	-
	H ₁	20.4	mm	-
	J	160.5	mm	-
	M	136.5	mm	-
	N	14.3	mm	-
	S ₁	32.7	mm	-
	重量	m	2400	g
基本额定载荷	C _r	32500	N	基本额定动载荷，径向
	C _{0r}	20400	N	基本额定静载荷，径向
说明		GRAE45-NPP-B		轴承的型号
		GG. AK09		轴承座的型号

INA PAK45图片





参考资料:<http://www.sozhou.com/p/37e706fd.html>