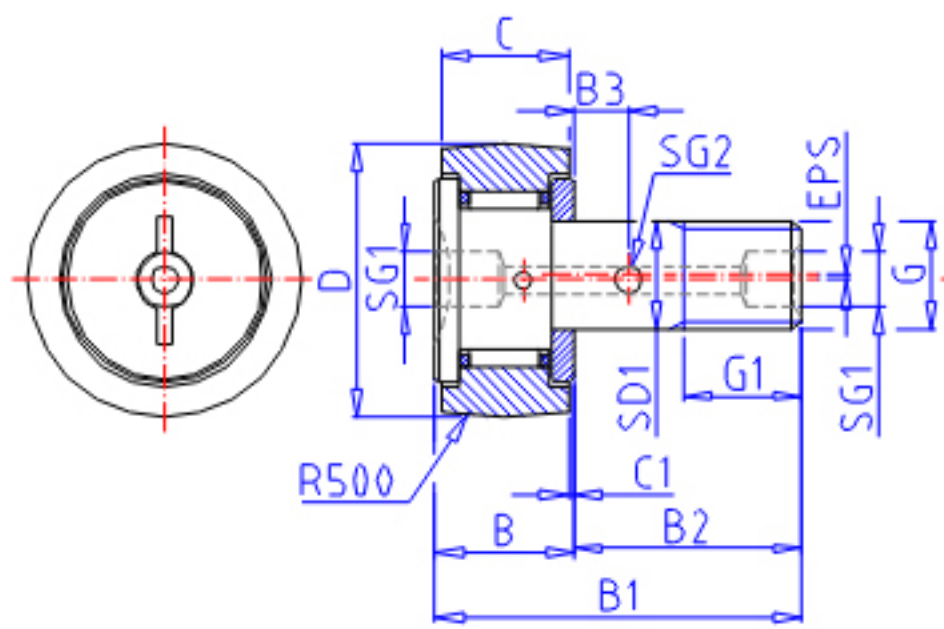


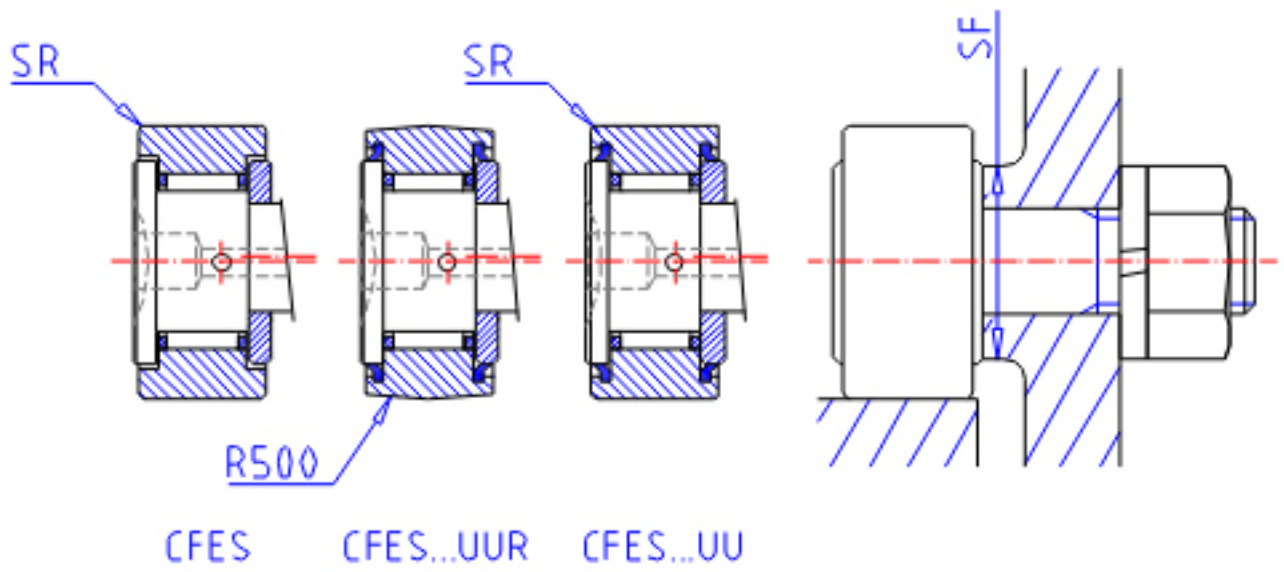
### IKO CFES 18UUR参数

|          |       |            |      |          |     |
|----------|-------|------------|------|----------|-----|
| 杆端直径     | STDRT | 18         | mm   | 杆端直径     |     |
| 型号       | ORDER | CFES 18UUR |      | 型号       |     |
| 重量       | MASS  | 250.0      | g    | 重量       |     |
| 主要尺寸     | D     | 40         | mm   | -        |     |
|          | C     | 20         | mm   | -        |     |
|          | SD1   | 18         | mm   | -        |     |
|          | G     | M18x1.5    |      | 螺纹规格     |     |
|          | G1    | 19         | mm   | 螺纹尺寸     |     |
|          | B     | 21.6       | mm   | -        |     |
|          | B1    | 58.1       | mm   | -        |     |
|          | B2    | 36.5       | mm   | -        |     |
|          | B3    | 8          | mm   | -        |     |
|          | C1    | 0.8        | mm   | -        |     |
|          | SG1   | 6          | mm   | -        |     |
|          | SG2   | 3          | mm   | -        |     |
|          | SR    | -          | mm   | (最小)     |     |
|          | 偏心量   | EPS        | 0.60 |          | 偏心量 |
|          | 安装尺寸  | SF         | 29   | mm       | -   |
| 最大拧紧扭矩   | TRQ   | 86.2       | N. m | -        |     |
| 基本额定载荷   | CR    | 14800      | N    | 动载荷      |     |
|          | COR   | 25200      | N    | 静载荷      |     |
| 最大静态容许负荷 | FMAX  | 25200      | N    | 最大静态容许负荷 |     |

### IKO CFES 18UUR图片



CFES...R



参考资料:<http://www.sozhou.com/p/37f58f13.html>

