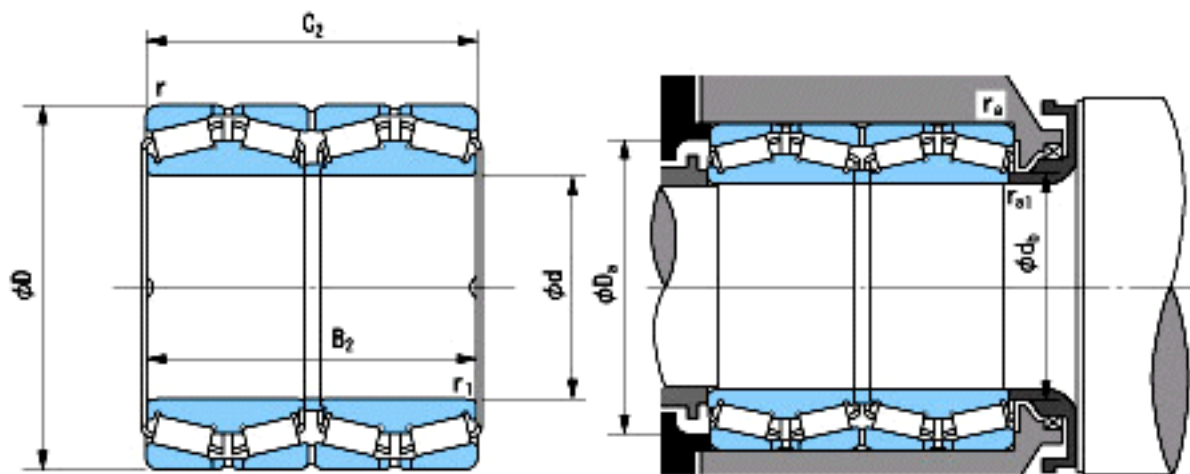


NACHI E21147参数

外形尺寸	d	406.4	mm	内径
	D	546.1	mm	外径
	B2	288.925	mm	宽度
	C2	288.925	mm	宽度
	r (min)	6.4~	mm	轴向
	r (min)	6.4~	mm	径向
	r1 (min)	1.5~3.5	mm	径向
	r1 (min)	1.5~4	mm	径向
安装尺寸	db (max)	427	mm	(最大)
	Da (min)	510	mm	(最小)
	ra (max)	1.5	mm	(最大)
	ra1 (max)	6.4	mm	(最大)
重量	Mass	186000	g	重量
基本额定载荷	Cr	3050000	N	动载荷
	Cor	8500000	N	静载荷
极限速度	Grease	-	r/min	脂润滑
	Oil	-	r/min	油润滑

NACHI E21147图片



参考资料:<http://www.sozhou.com/p/3842e141.html>