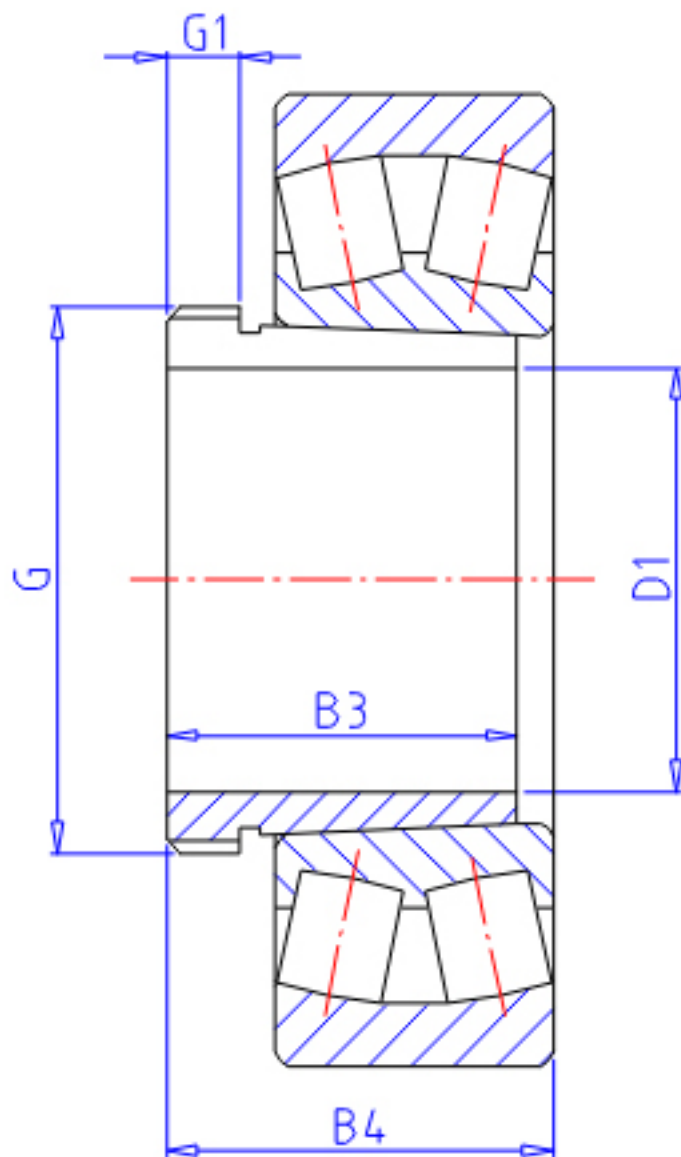


NTN 21320K;AHX320参数

主要尺寸	D1	95	mm	-
	G	M110×2	mm	螺纹规格
	B3	59	mm	-
	G1	10		-
	B4	63	mm	-
型号	ORDER	21320K;AHX320		型号
安装尺寸	DA1	114	mm	(最小)
	DA2	0	mm	(最大)
	DA3	0	mm	(最小)
	DA	201	mm	(最小)
	RAS	2.5	mm	(最大)
重量	MASS	580	g	重量
适用螺母型号	ANO	AN22		适用螺母型号

NTN 21320K;AHX320图片



参考资料:<http://www.sozhou.com/p/384bb566.html>

