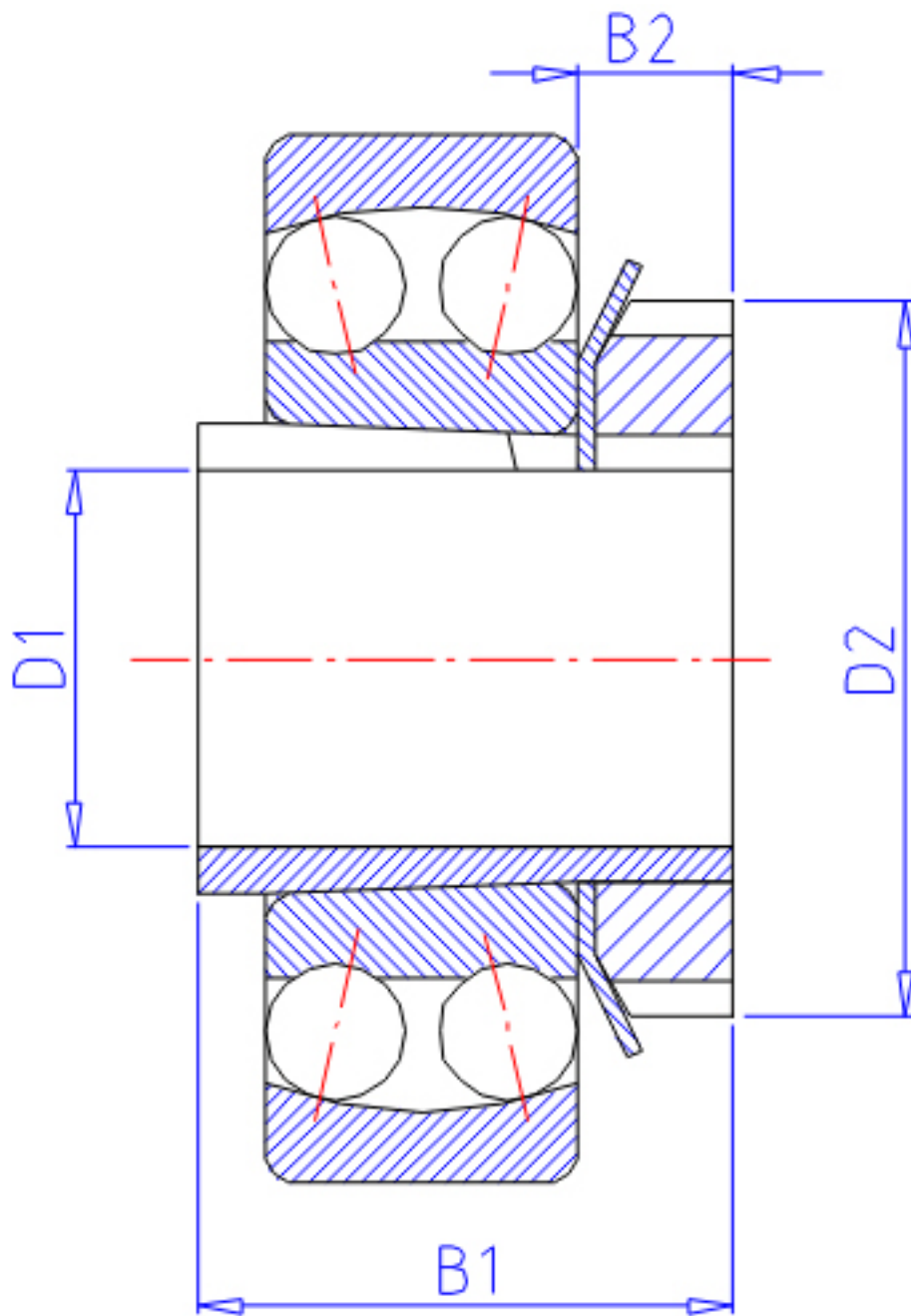


**NTN 2309K;H2309X参数**

主要尺寸	D1	40	mm	-
	B1	50	mm	-
	D2	65	mm	-
	B2	11	mm	-
型号	ORDER	2309K;H2309X		型号
重量	MASS	280	g	重量
安装尺寸	S1	5	mm	(最大)
	DA	91.5	mm	(最大)
	RAS	1.5	mm	(最大)
基本额定载荷	CR	55000	N	动载荷
	COR	16700	N	静载荷

**NTN 2309K;H2309X图片**



参考资料:<http://www.sozhou.com/p/38806598.html>

