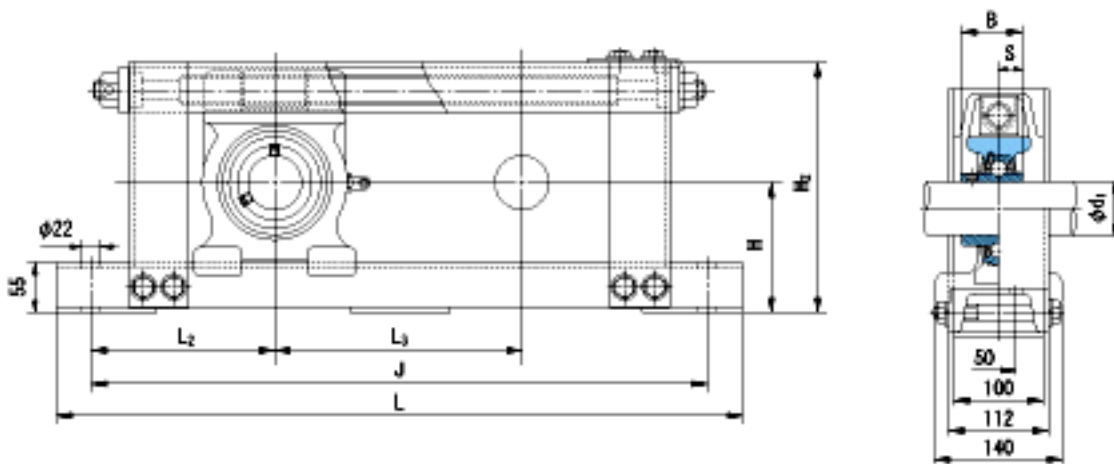


**NACHI UCTU318+WU500参数**

外形尺寸	H	170	mm	-
	H2	335	mm	-
	L	1050	mm	-
	J	990	mm	-
	L2	245	mm	-
	L3	500	mm	-
安装尺寸	d1	90	mm	-
	B	96	mm	-
	S	40	mm	-
重量	Mass	53100	g	重量
基本额定载荷	Cr	143000	N	动载荷
	Cor	107200	N	静载荷
极限速度	Grease	-	r/min	脂润滑
	Oil	-	r/min	油润滑

**NACHI UCTU318+WU500图片**



参考资料:<http://www.sozhou.com/p/388ab8ee.html>