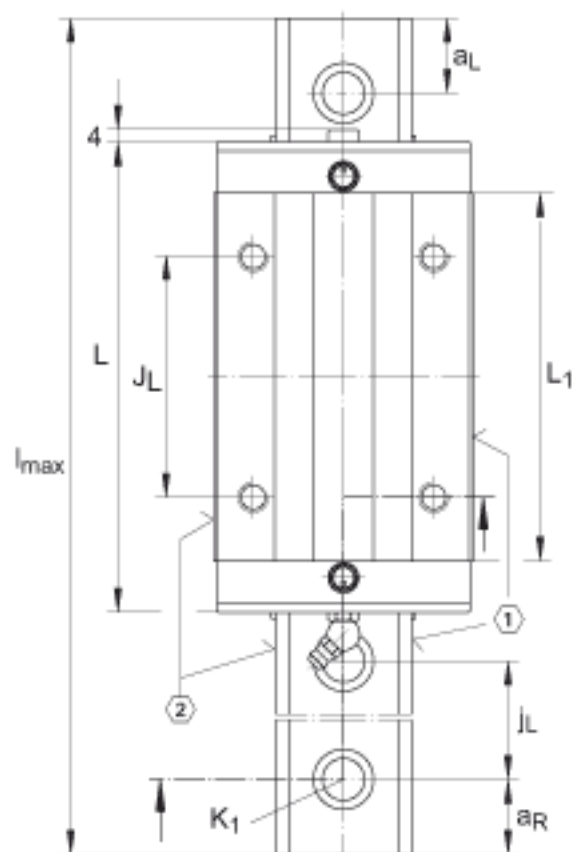
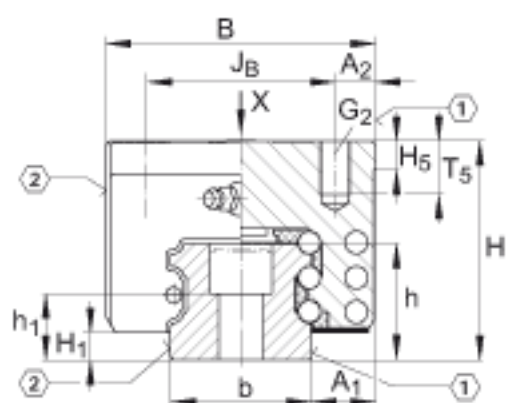
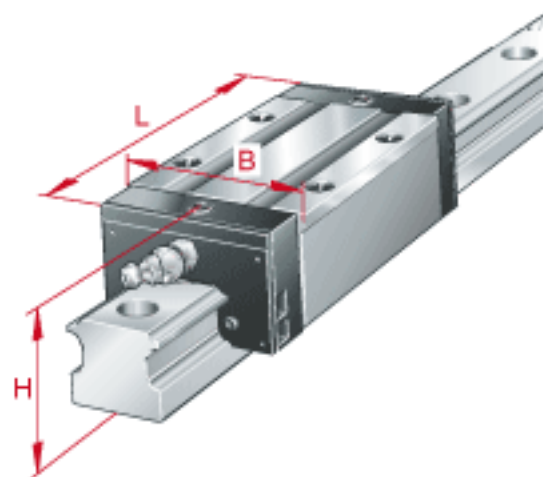


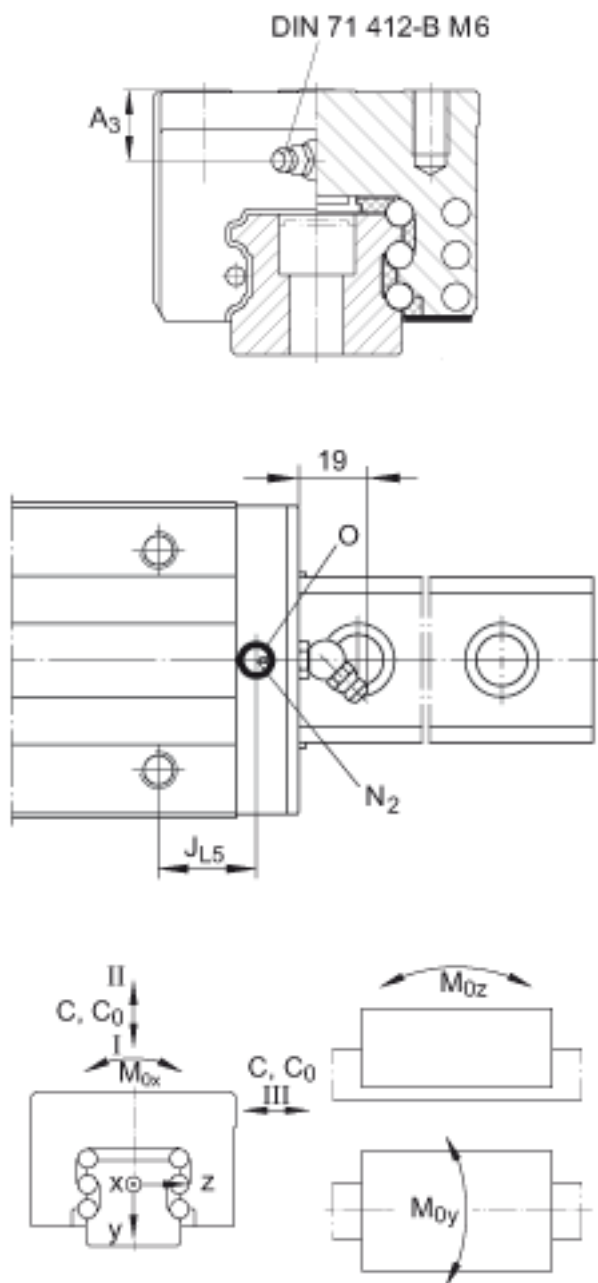
INA KUSE30-HL 参数

尺寸	J_B	40	mm	-
	J_L	60	mm	-
	J_{L5}	22.35	mm	周围结构上润滑孔的位置。
	j_L	80	mm	-
说明	K_1	M8		根据 DIN ISO 4762-12.9的螺钉 最大锁紧力矩 [MA] (Nm) : M5 = 10 M6 = 17 M8 = 41 M10 = 83 M12 = 140 M14 = 220 M16 = 340
	L_1	94.7	mm	-
尺寸	l_{max}	2000	mm	单根导轨的最大长度；更长的导轨可以分成几段供货，并且相应地标注。根据合同约定，单根导轨最大长度可达到6米。
	N_2	4.5	mm	周边结构润滑孔的最大直径。
重量	0	4.5x1.5	mm	DIN 3771
	T_5	11	mm	-
	m_W	1200	g	滑块的质量
	m_S	4.4	kg/m	导轨的质量
载荷方向	C_I	51000	N	载荷方向 I:压缩载荷
	$C_{0 I}$	113000	N	载荷方向 I:压缩载荷
	C_{II}	42400	N	载荷方向 II:拉伸载荷
	$C_{0 II}$	84300	N	载荷方向 II:拉伸载荷
	C_{III}	36500	N	载荷方向 III:横向载荷
	$C_{0 III}$	90000	N	载荷方向 III:横向载荷
额定静扭矩	M_{0x}	1265	Nm	绕 X 轴的额定静扭矩

	M_{0y}	1478	Nm	绕 Y 轴的额定静扭矩
	M_{0z}	1346	Nm	绕 Z 轴的额定静扭矩
尺寸	H	45	mm	-
	B	60	mm	-
	L	119.1	mm	用于密封润滑孔 N2 的最小覆盖长度
说明	1)			定位面
	2)			标记
尺寸	A_1	16	mm	-
	A_2	10	mm	-
	A_3	9.5	mm	-
	$a_{L \max}$	71	mm	a_L 和 a_R 取决于导轨的长度 l_{\max}
	$a_{L \min}$	20	mm	a_L 和 a_R 取决于导轨的长度 l_{\max}
	$a_{R \max}$	71	mm	a_L 和 a_R 取决于导轨的长度 l_{\max}
	$a_{R \min}$	20	mm	a_L 和 a_R 取决于导轨的长度 l_{\max}
	b	28	mm	公差: $-0,005 / -0,03$
说明	G_2	M8		根据 DIN ISO 4762-12.9的螺钉 最大锁紧力矩 [MA] (Nm): M5 = 10 M6 = 17 M8 = 41 M10 = 83 M12 = 140
尺寸	H_1	5.4	mm	-
	H_5	6	mm	-
	h	25	mm	-
	h_1	13.5	mm	-

INA KUSE30-HL图片





参考资料:<http://www.sozhou.com/p/388b43b5.html>