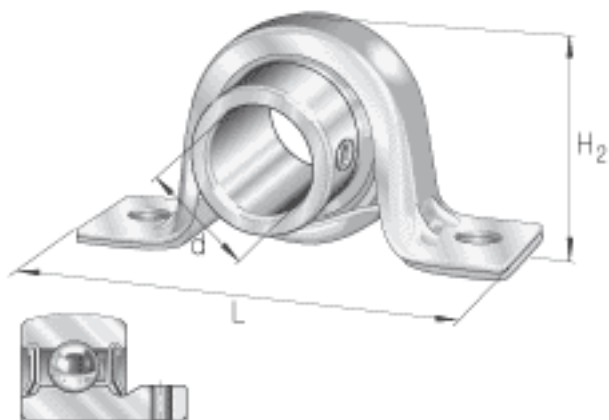
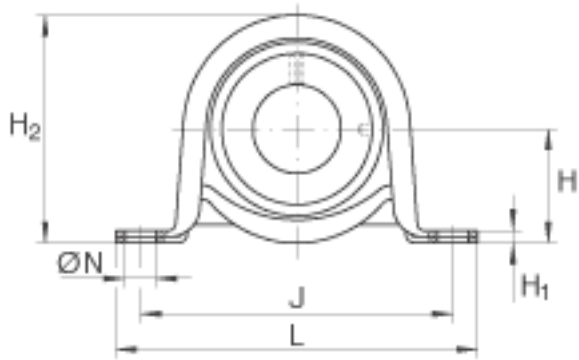
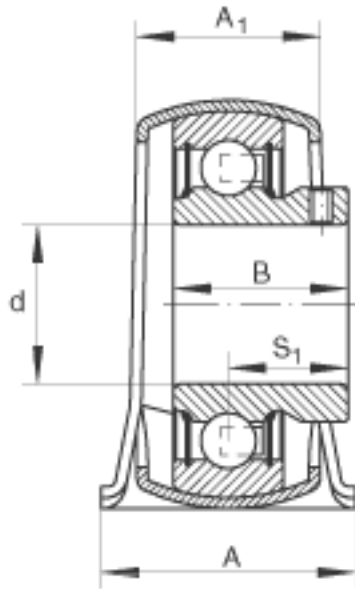


INA PB20参数

尺寸	d	20	mm	-	
	L	98.4	mm	-	
	H ₂	50.1	mm	-	
	A	31.8	mm	-	
	A ₁	22.3	mm	-	
	B	25	mm	-	
	H	25.4	mm	-	
	H ₁	3.3	mm	-	
	J	76	mm	-	
	N	9.5	mm	-	
	S ₁	18	mm	-	
	重量	m	220	g	质量
	承载力	C _{0r G}	1600	N	轴承座的径向承载能力
基本额定载荷	C _r	12800	N	基本额定动载荷，径向	
	C _{0r}	6600	N	基本额定静载荷，径向	
说明		GEH47-BT		轴承座的型号 带 Corrotect 涂层的轴承座。	
		AY20-NPP-B		轴承的型号	

INA PB20图片





参考资料:<http://www.sozhou.com/p/3896af04.html>