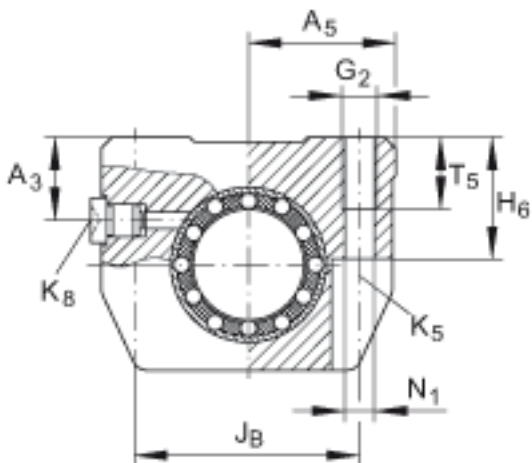
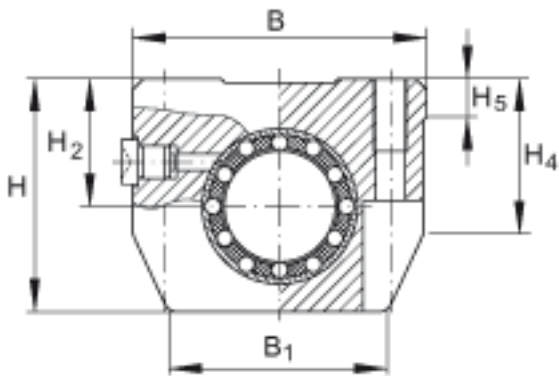
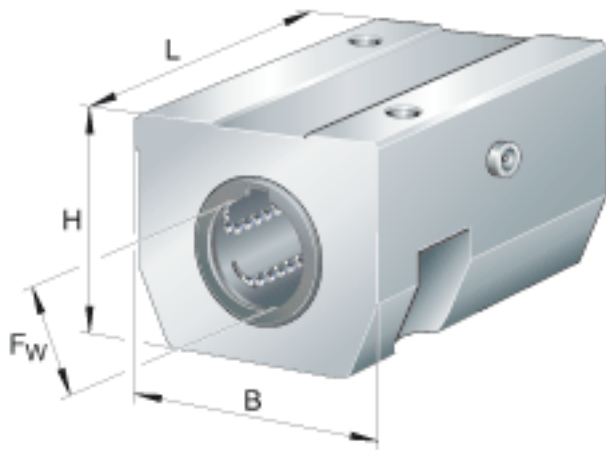


INA KTHK50-B-PP-AS参数

尺寸	F_w	50	mm	-
	H	92	mm	-
	B	103	mm	-
	L	145	mm	-
	A_3	28	mm	-
	A_5	51.5	mm	-
	B_1	74	mm	-
	G_2	M12		-
	H_2	47	mm	公差: +0,010 / -0,014
	H_4	62.3	mm	-
	H_5	10.9	mm	-
	H_6	46	mm	-
	J_B	82	mm	公差: +/-0,15
	J_L	100	mm	公差: +/-0,15 尺寸 JL , 以及润滑孔在轴承宽度 L 上是对称的
	K_5	M10		根据 ISO 4762-8.8 标准的固定螺钉 如果有调节螺钉, 应有螺钉防松措施。
	K_8	NIPA2		润滑嘴
	N_1	10.5	mm	-
	N_3	20	mm	-
	T_5	26	mm	-
重量	m	2700	g	质量
说明				基本额定载荷仅适用于淬硬 (670+170 HV) 和磨削过的作为轨道的轴, 而且两个直线球轴承承受的载荷相同。
基本额定载荷	C	11000	N	基本额定动载荷

INA KTHK50-B-PP-AS图片



参考资料:<http://www.so Zhou.com/p/38b62928.html>

