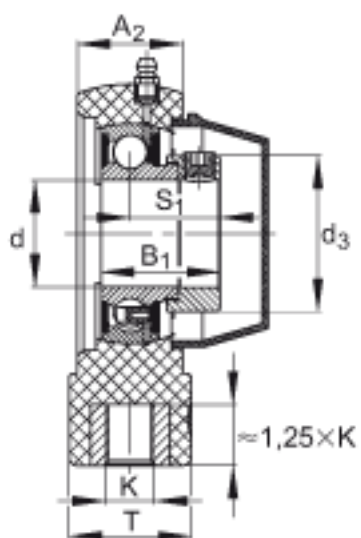
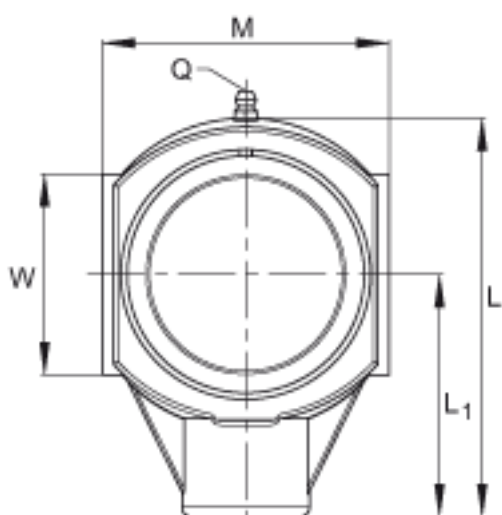


### INA PHE40-TV-FA125.5参数

尺寸	d	40	mm	-	
	L	140	mm	-	
	M	100	mm	-	
	A <sub>2</sub>	34.5	mm	-	
	B <sub>1</sub>	43.8	mm	-	
	d <sub>3 max</sub>	58	mm	-	
	K	M16		-	
	L <sub>1</sub>	85	mm	-	
	Q	1/4 - 28	UNF	-	
	S <sub>1</sub>	32.8	mm	-	
	T	40	mm	-	
	W	80	mm	-	
	重量	m	1020	g	质量
	基本额定载荷	C <sub>r</sub>	32500	N	基本额定动载荷，径向
		C <sub>0r</sub>	19800	N	基本额定静载荷，径向
承载力	C <sub>0r G</sub>	11200	N	轴承座的径向承载能力	
说明		GEH. HE08-TV		轴承座的型号	
		GRAE40-NPP-B-FA107/125.5		轴承的型号	
		KASK08-S-G		轴承端盖，封闭设计。每个轴承座单元附带一个端盖。	
		KASK08-S-R-NBR		用于轴承座单元的轴承端盖，开式设计，带完整的旋转轴密封。经协商，可以提供。	

### INA PHE40-TV-FA125.5图片



参考资料:<http://www.sozhou.com/p/38b9d344.html>