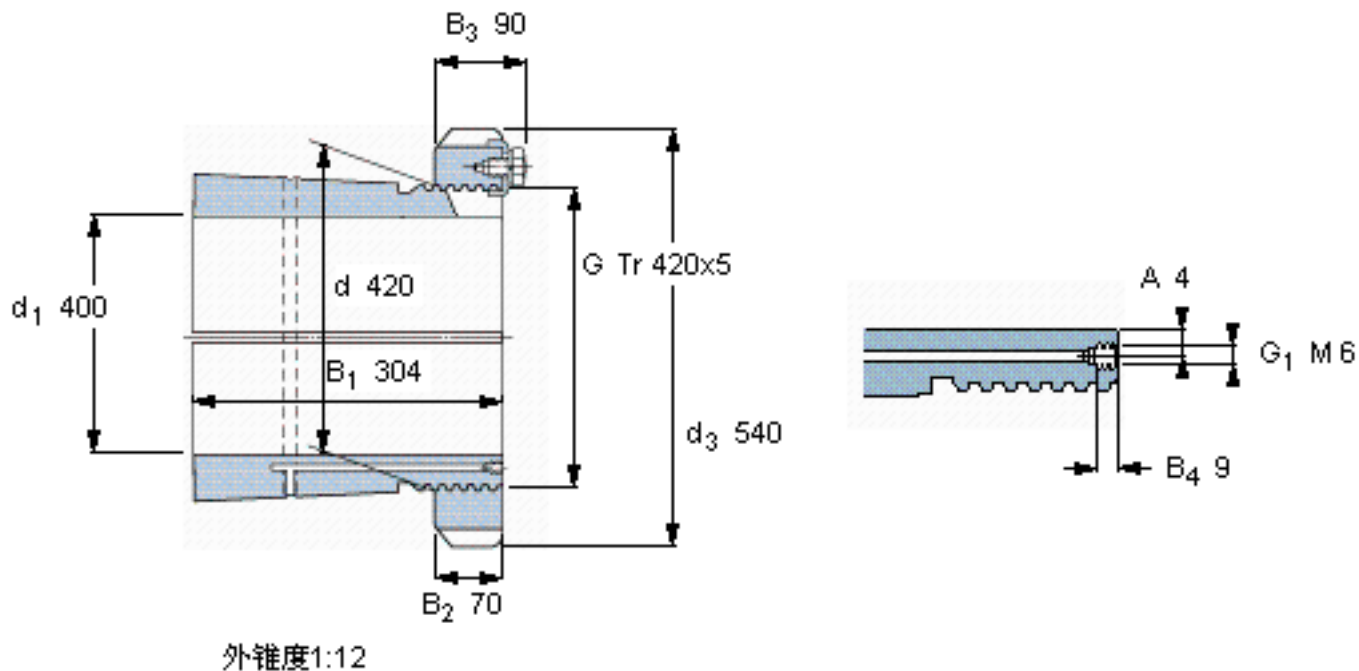


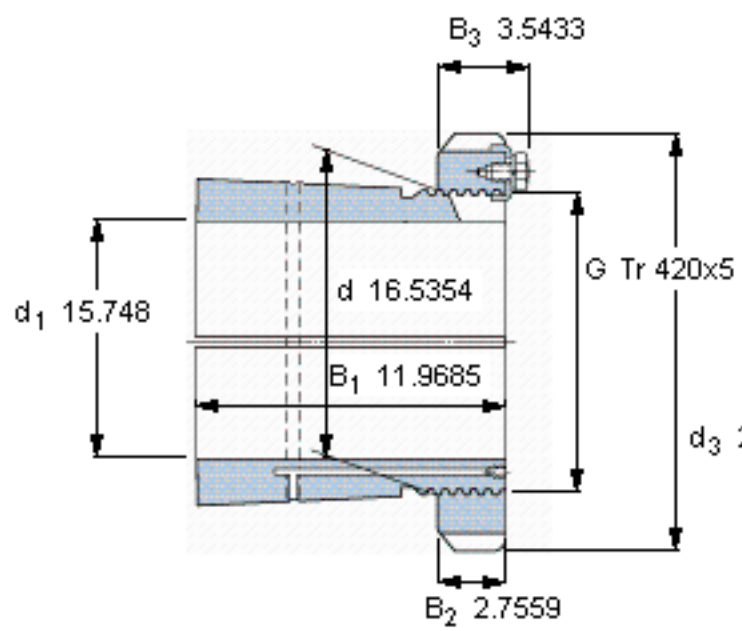
### SKF OH 3184 H参数

主要尺寸	$d_1$	400	mm	-
	$d$	420	mm	-
	$d_3$	540	mm	-
	$B_1$	304	mm	-
	$G$	Tr 420x5	-	-
重量	重量	80000	g	-
型号	带螺母和锁定装置的紧定套	OH 3184 H	-	-
	附属锁定螺母	HM 3184	-	-
	附属锁定装置	MS 3184-80	-	-
	适当的液压螺母	HMV 84 E	-	-

### SKF OH 3184 H图片



参考资料:<http://www.sozhou.com/p/38c497de.html>



外锥度1:12

