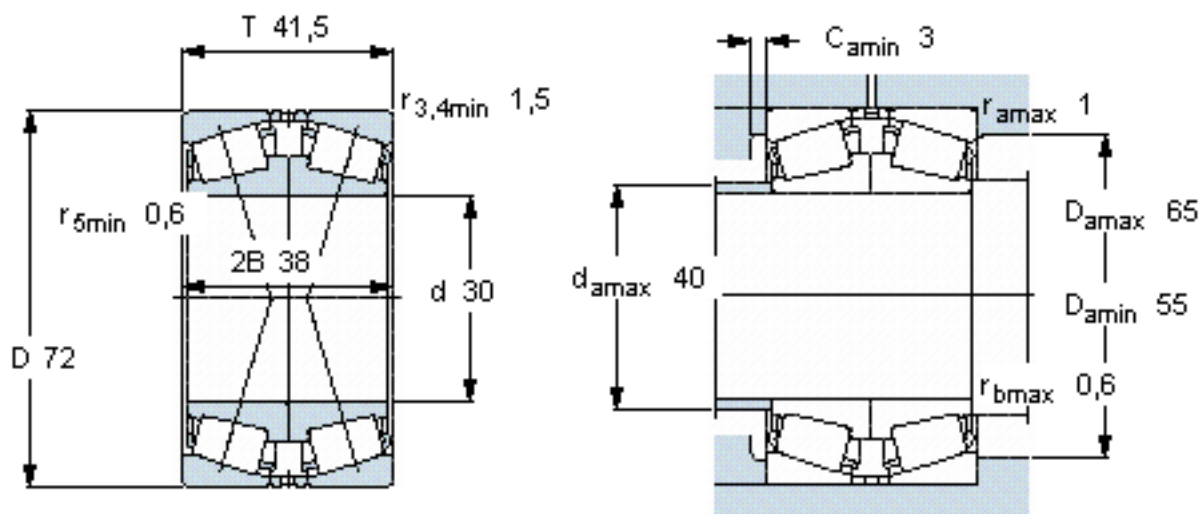


SKF 31306 J2/QDF参数

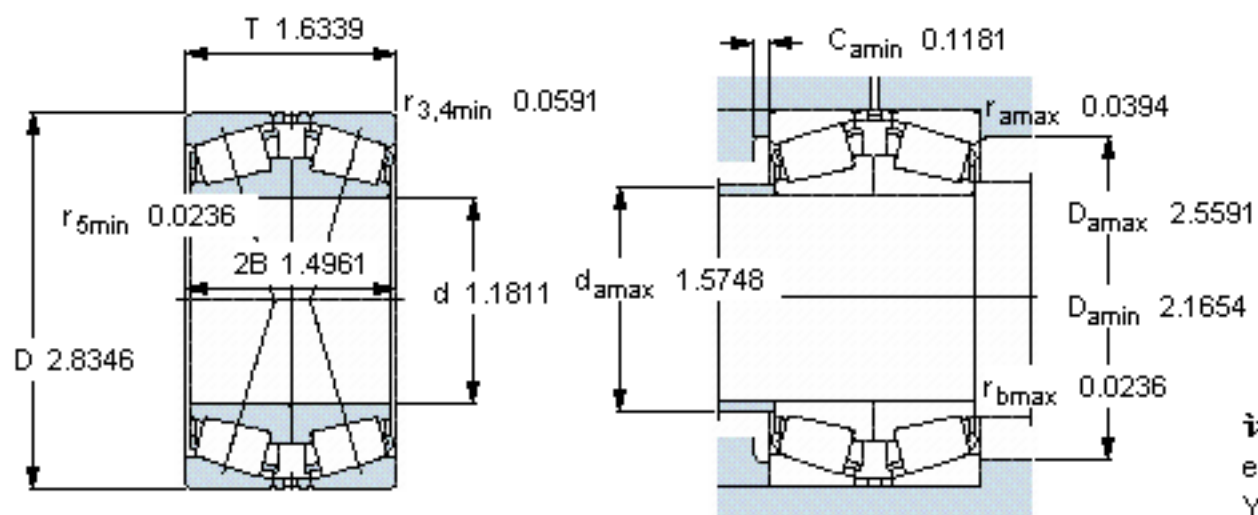
主要尺寸	d	30	mm	-
	D	72	mm	-
	T	41.5	mm	-
基本额定载荷	C	80900	N	动载荷
	C_0	100000	N	静载荷
疲劳载荷极限	P_u	11400	N	-
额定转速	参考转速	5300	r/min	-
	极限转速	9500	r/min	-
重量	重量	850	g	-
型号	* SKF 探索者轴承	31306 J2/QDF	-	-

SKF 31306 J2/QDF图片



计算系数
e 0,83
Y₁ 0,81
Y₂ 1,2
Y₀ 0,8

参考资料:<http://www.sozhou.com/p/38d2074c.html>



计算系数

e 0,83

Y_1 0,81

Y_2 1,2

Y_0 0,8