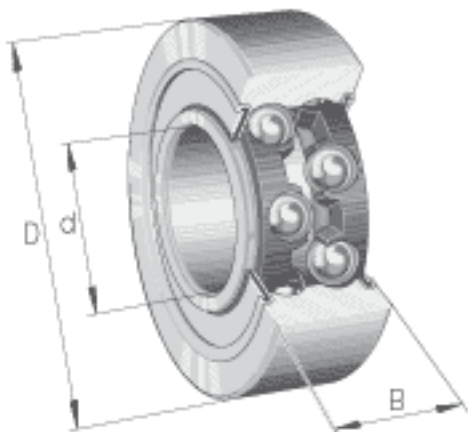
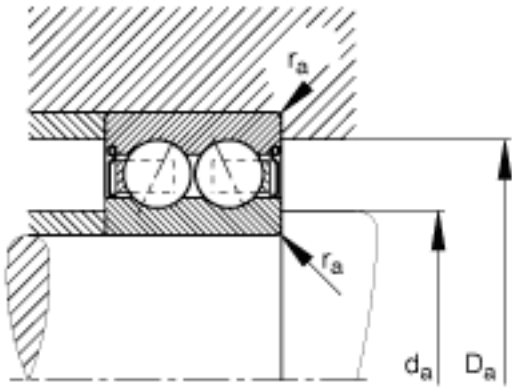
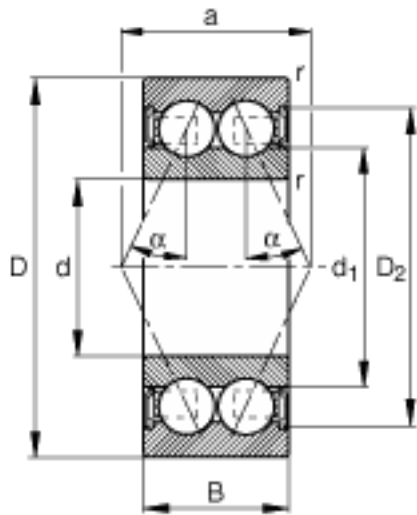


FAG 3005-B-2RSR-TVH参数

| | | | | |
|--------|--------------|----------|-------|------------|
| 尺寸 | d | 25 | mm | - |
| | D | 47 | mm | - |
| | B | 16 | mm | - |
| | a | 21.2 | mm | - |
| | D_2 | | | - |
| | $D_{a \max}$ | 43.8 | mm | - |
| | d_1 | 29.8 | mm | - |
| | $d_{a \min}$ | 28.2 | mm | - |
| | $r_{a \max}$ | 0.6 | mm | - |
| | r_{\min} | 0.6 | mm | - |
| | 接触角 | α | 25 | |
| 重量 | m | 100 | g | 质量 |
| 基本额定载荷 | C_r | 15500 | N | 基本额定动载荷，径向 |
| | C_{0r} | 11100 | N | 基本额定静载荷，径向 |
| 疲劳极限载荷 | C_{ur} | 560 | N | 疲劳极限载荷，径向 |
| 极限转速 | n_G | 8000 | r/min | 极限转速 |

FAG 3005-B-2RSR-TVH图片





参考资料:<http://www.sozhou.com/p/38d5a2b7.html>