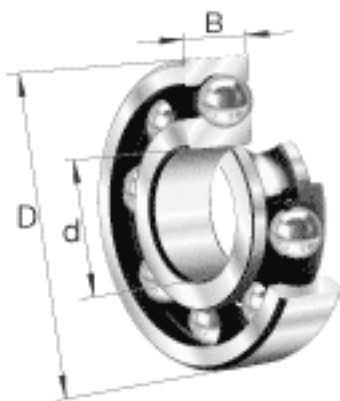
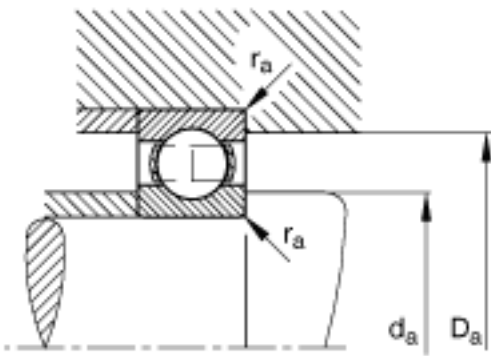
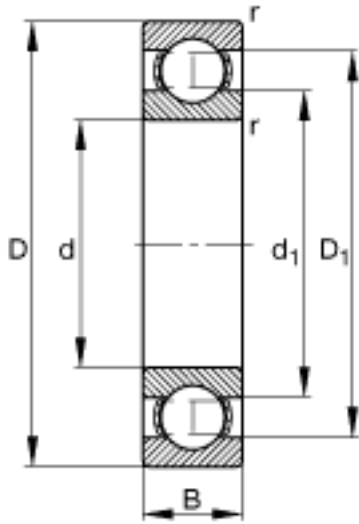


### FAG S6309参数

极限转速	$n_G$	9500	r/min	极限转速
参考转速	$n_B$	8300	r/min	参考速度
疲劳极限载荷	$C_{ur}$	2180	N	疲劳极限载荷, 径向
尺寸	$d_{a\ min}$	54	mm	-
	$r_{a\ max}$	1.5	mm	-
	$r_{min}$	1.5	mm	-
重量	$m$	859	g	质量
基本额定载荷	$C_r$	53000	N	基本额定动载荷, 径向
	$C_{0r}$	31500	N	基本额定静载荷, 径向
尺寸	$d$	45	mm	-
	$D$	100	mm	-
	$B$	25	mm	-
	$D_1$	83.3	mm	-
	$D_{a\ max}$	91	mm	-
	$d_1$	62	mm	-

### FAG S6309图片





参考资料:<http://www.sozhou.com/p/38e40fa1.html>