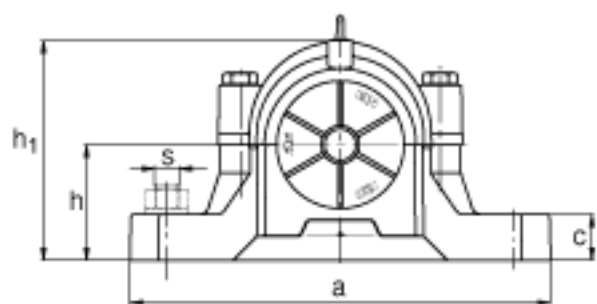
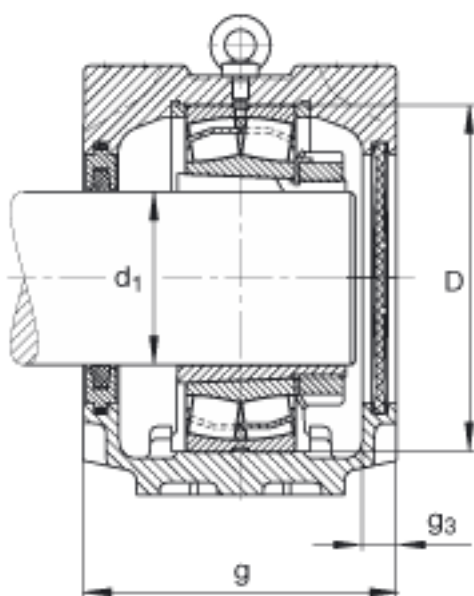
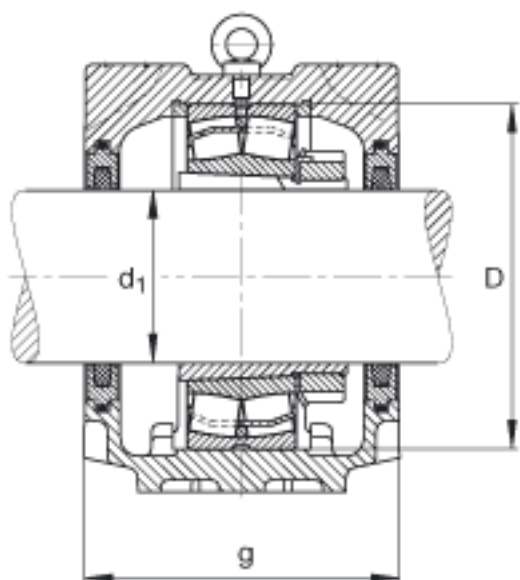


FAG SNV260-F-L + 22324K + H2324X404 + FSV524X404参数

尺寸	$d_1$	107.95	mm	-	
	a	530	mm	-	
	$h_1$	321	mm	-	
	g	190	mm	-	
	b	160	mm	-	
	c	60	mm	-	
	D	260	mm	-	
	$g_3$	18	mm	-	
	h	160	mm	-	
	m	450	mm	-	
	s	M30		-	
	s	31.75	mm	-	
	u	35	mm	-	
	v	42	mm	-	
	重量	$m_1$	48000	g	质量, 轴承座
	说明		22324K		型号, 轴承
		H2324X404		质量, 紧定套	
		FRM260/5		型号, 定位圈	
		FSV524.404		型号, 毛毡密封	
		DKV215		型号, 端盖	
		SNV260-F-L		型号, 轴承座	

FAG SNV260-F-L + 22324K + H2324X404 + FSV524X404图片







参考资料:<http://www.sozhou.com/p/38e899af.html>