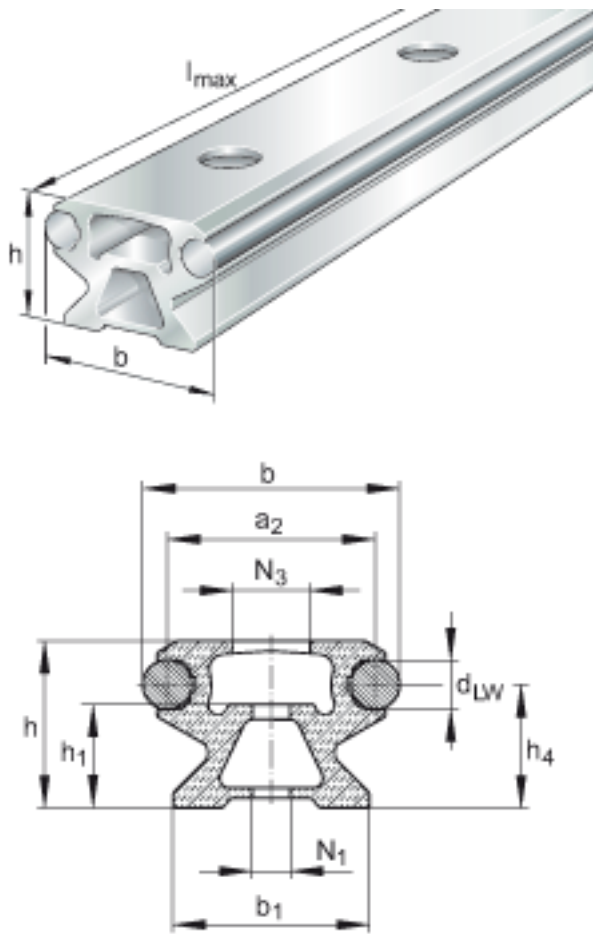


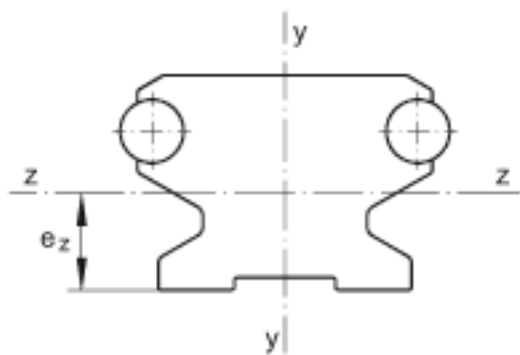
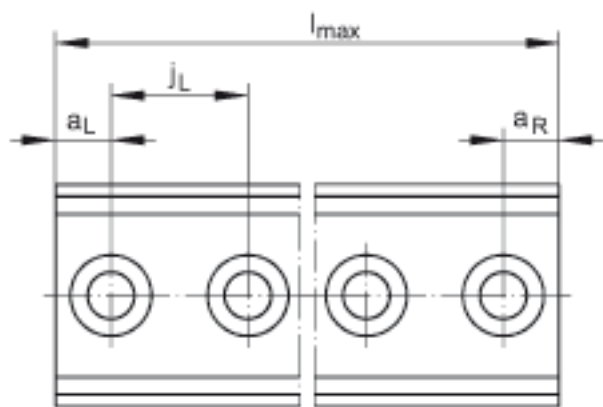
### INA LFS32-C参数

尺寸	$h$	20	mm	-
	$b$	32	mm	-
	$l_{max}$	6000	mm	导轨的最大长度 $L$ ；更长的导轨可分成几段供货，并且相应地标注。
说明	1)			下面的标记
尺寸	$a_2$	26	mm	-
	$a_{L\ max}$	116	mm	$a_L$ 和 $a_R$ 取决于导轨长度 $L$
	$a_{L\ min}$	11	mm	$a_L$ 和 $a_R$ 取决于导轨长度 $L$
	$a_{R\ max}$	116	mm	$a_L$ 和 $a_R$ 取决于导轨长度 $L$
	$a_{R\ min}$	11	mm	$a_L$ 和 $a_R$ 取决于导轨长度 $L$
	$b_1$	24	mm	-
	$d_{LW}$	6	mm	-
	$e_z$	10.1	mm	-
	$h_1$	12	mm	-
	$h_4$	15	mm	-
	$j_L$	125	mm	-
	$l_y$	18305	$mm^4$	-
	$l_z$	10072	$mm^4$	-
	$LF_Q$	261	$mm^2$	横截面积
	$N_1$	6.5	mm	-
	$N_3$	12	mm	对于最大载荷 $F_z$ 或 $F_{Oz}$ ，必须使用支撑轴承座（根据DIN 433 标准）及最大锁紧力矩（见安装指南）。
	$W_y$	1165	$mm^3$	-
	$W_z$	995	$mm^3$	-

重量	$m_S$	1100	g/m	导轨的质量
说明				<p>订货型号： - 不带孔的导轨：LFS...-OL - 具有耐腐蚀性能的导轨：LFS...-RB</p> <p>中孔截面的设计取决于尺寸。</p> <p>对 LFS...-C, -CE, -CEE, -E, -EE, -F, -FE 的弹性模量:72000 N/mm<sup>2</sup></p>

INA LFS32-C图片





参考资料:<http://www.sozhou.com/p/38fabfcc.html>