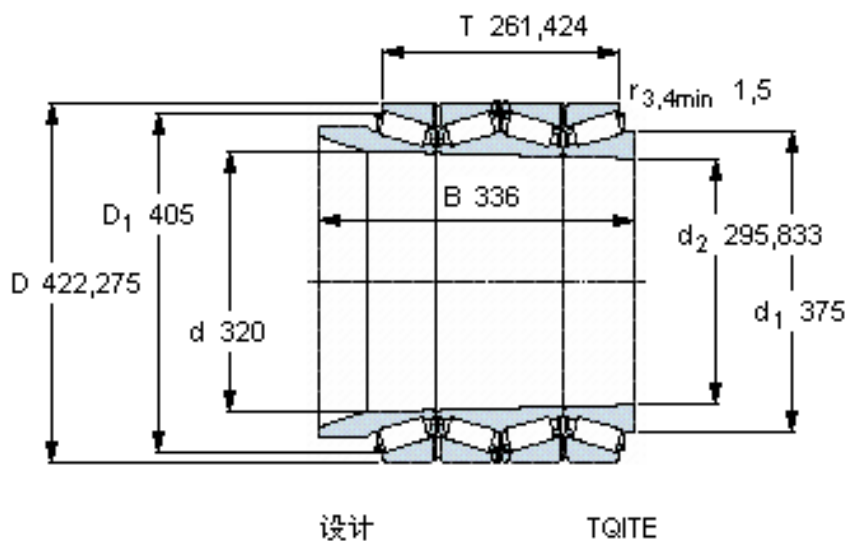


SKF BT4B 332962/HA1参数

主要尺寸	d	320	mm	-
	D	422.275	mm	-
	T	261.424	mm	-
	B	336	mm	-
基本额定载荷	C	3080000	N	动载荷
	C_0	8150000	N	静载荷
疲劳载荷极限	P_u	680000	N	-
重量	重量	125000	g	-
型号	型号	BT4B 332962/HA1	-	-

SKF BT4B 332962/HA1图片



计算系数

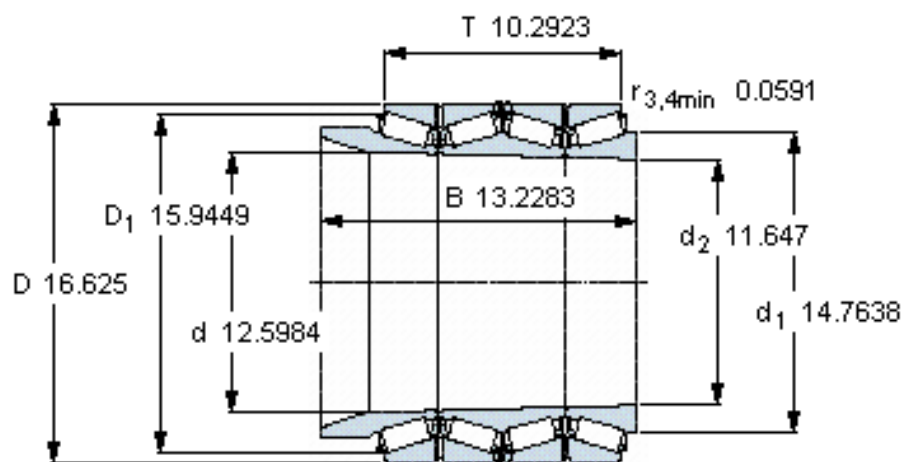
e 0,31
Y₁ 2,2
Y₂ 3,3
Y₀ 2,2

对比数据

额定载荷
径向 [kN] C_F 815
轴向 [kN] C_{Fa} 129
推力系数 K 1,83

圆锥孔，圆锥
1: 12

参考资料:<http://www.sozhou.com/p/38fe54af.html>



设计

TQITE

圆锥孔，圆锥

1: 12

计算系数

e 0,31

Y_1 2,2

Y_2 3,3

Y_0 2,2

对比数据

额定载荷

径向 [kN]

轴向 [kN]

推力系数

C_F 815

C_{Fa} 129

K 1,83