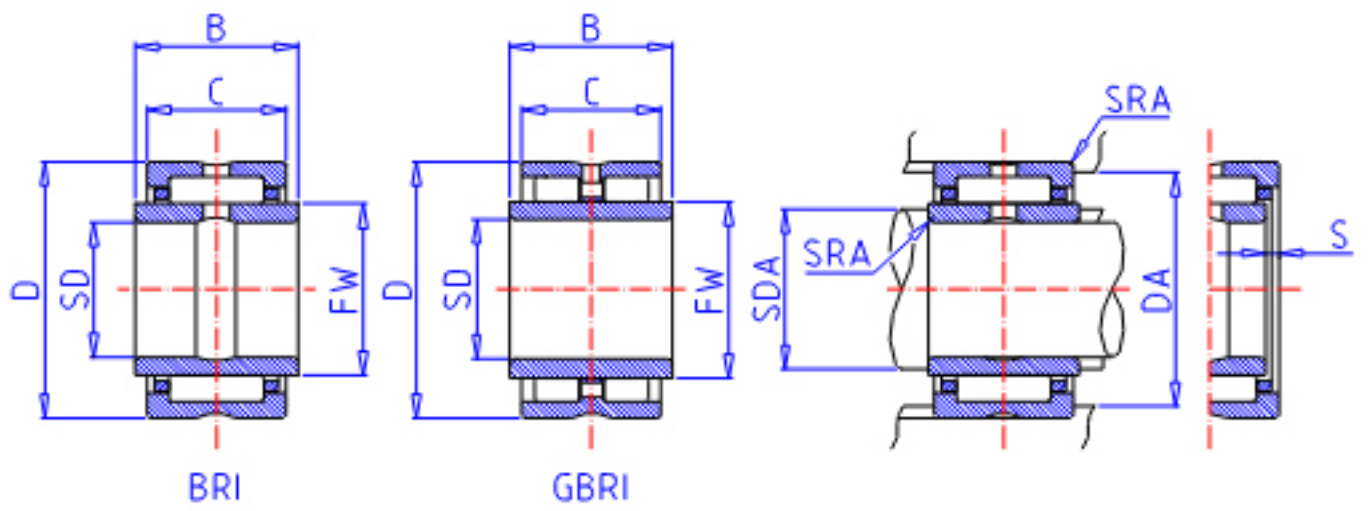


IKO BRI 223520参数

轴径	STDRT	34.925	mm	轴径
型号	ORDER	BRI 223520		型号
重量	MASS	295.0	g	重量
主要尺寸	SD	34.925	mm	内径
	D	55.562	mm	外径
	C	31.75	mm	宽度
	B	32.00	mm	宽度
	FW	41.275	mm	内径
	S	0.5	mm	-
	安装尺寸	SDAMAX	40.2	mm
DA		48.3	mm	(最大)
主要尺寸	SRA	1.5	mm	(最大)
基本额定载荷	CR	55600	N	动载荷
	COR	93400	N	静载荷
搭配内圈	IR	LRB 222620		搭配内圈

IKO BRI 223520图片



参考资料:<http://www.sozhou.com/p/390ad668.html>

