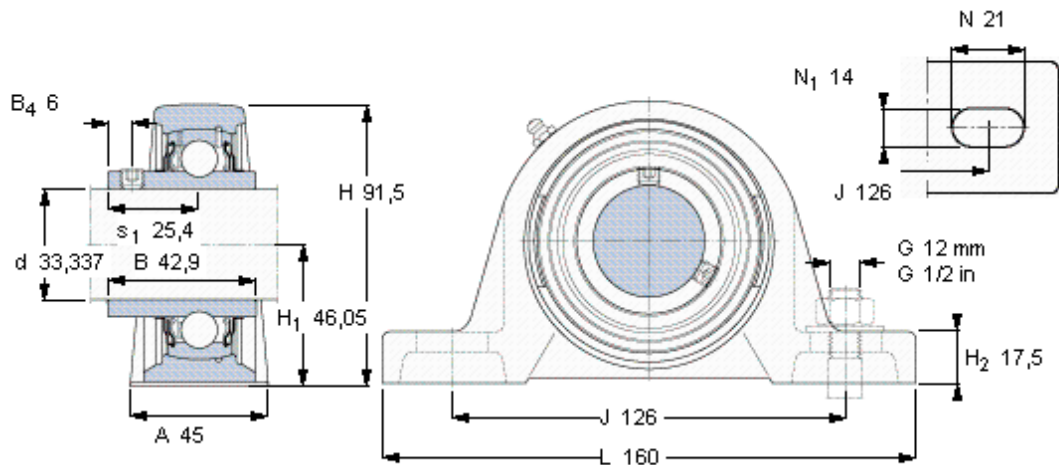


SKF SYH 1.5/16 TF参数

主要尺寸	d	33.337	mm	-
	A	45	mm	-
	H	91.5	mm	-
	H ₁	46.05	mm	-
	L	160	mm	-
基本额定载荷	C	25500	N	动载荷
	C ₀	15300	N	静载荷
极限转速	带h6轴公差	5300	r/min	-
重量	重量	1600	g	-
型号	轴承单元	SYH 1.5/16 TF	-	-
	轴承座	SYH 507 U	-	-
	轴承	YAR 207-105-2F	-	-

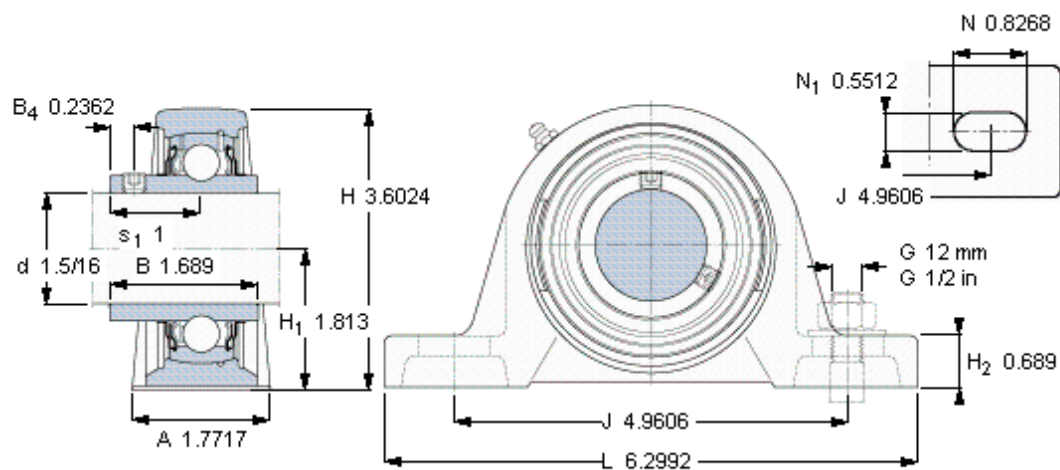
SKF SYH 1.5/16 TF图片



平头螺钉
适宜的止动环 [Nm]
六角键销尺寸 [mm]

5/16-24x5/16
6,5
3,96875

参考资料:<http://www.sozhou.com/p/3913ad21.html>



平头螺钉
 适宜的止动环 [Nm]
 六角键销尺寸 [mm]

5/16-24x5/16
 6,5
 3,96875