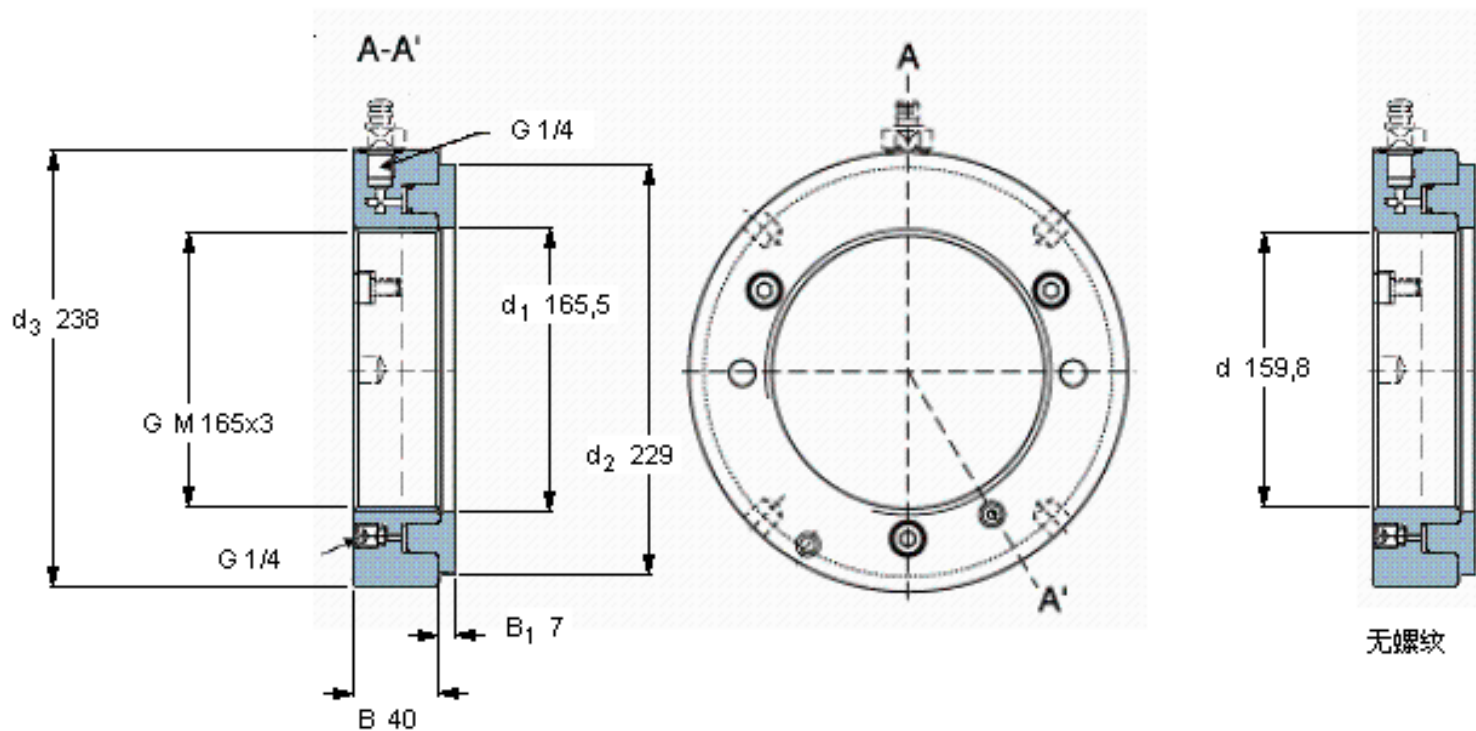


### SKF HMV 33E参数

螺纹尺寸	螺纹尺寸	165	mm	-
主要尺寸	mm (公制尺寸)	M 165x3	in - 螺纹/in (英制尺寸)	-
	$d_1$	165.5	mm	-
	$d_2$	229	mm	-
	$d_3$	238	mm	-
	B	40	mm	-
	$B_1$	7	mm	-
允许活塞位移	允许活塞位移	6	mm	-
活塞面积	$\text{mm}^2$ (公制尺寸)	8900	$\text{in}^2$ (英制尺寸)	-
重量	重量	7900	g	-
型号	-	HMV 33E	-	-
	-	HMV 33E/A101	-	-

### SKF HMV 33E图片



参考资料:<http://www.sozhou.com/p/39365edd.html>

