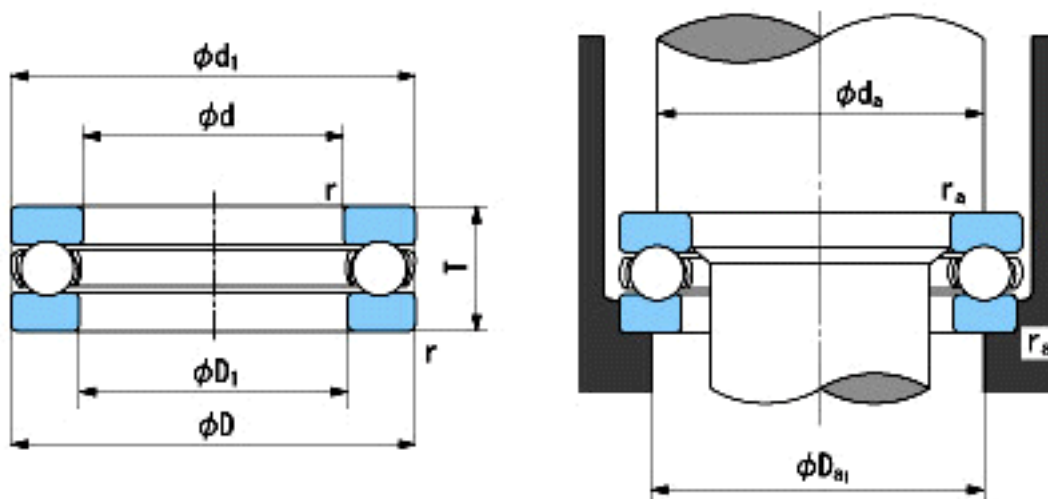


NACHI 0-3参数

外形尺寸	d	9.525	mm	内径
	D	25.4	mm	外径
	T	13.494	mm	宽度
	r	0.8~	mm	径向和轴向方向
尺寸	D1 (min)	9.925	mm	(最小)
	d1 (max)	19.1	mm	(最大)
安装尺寸	da (min)	19.1	mm	(最小)
	Da1 (max)	15.9	mm	(最大)
	ra (max)	0.8	mm	(最大)
重量	Mass	36	g	重量
基本额定载荷	Cr	11800	N	动载荷
	Cor	15200	N	静载荷
极限速度	Grease	5400	r/min	脂润滑
	Oil	8100	r/min	油润滑

NACHI 0-3图片



参考资料:<http://www.sozhou.com/p/393b894e.html>