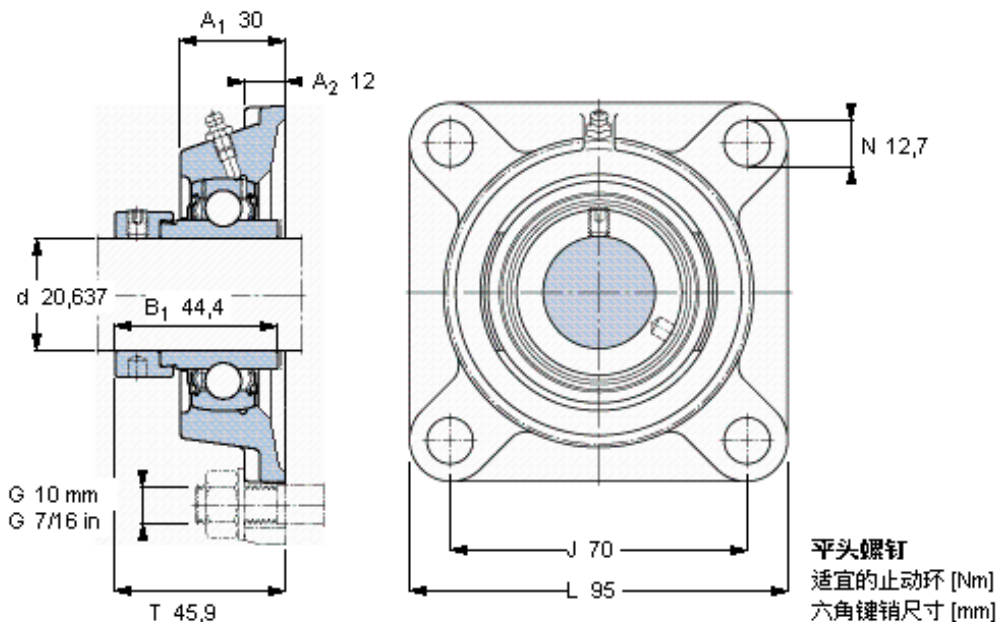


### SKF FY 13/16 WF参数

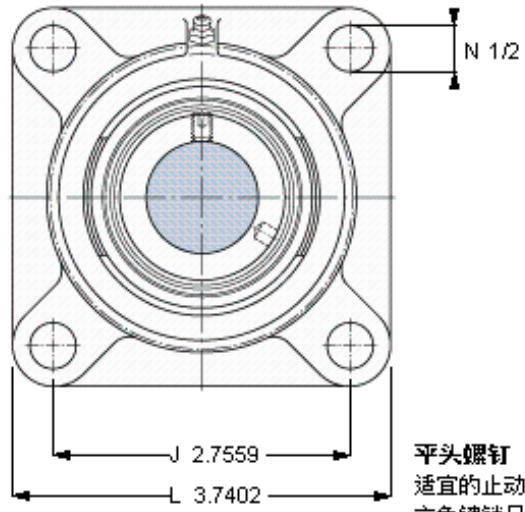
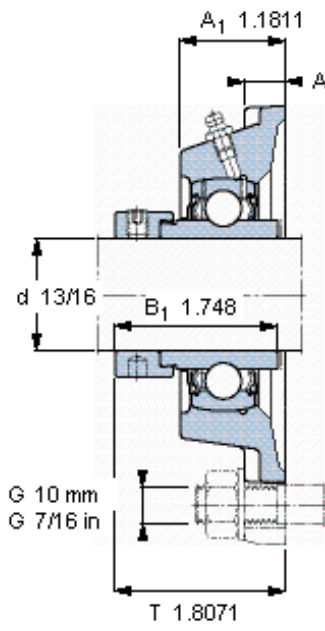
|        |                |                |       |     |
|--------|----------------|----------------|-------|-----|
| 主要尺寸   | d              | 20.637         | mm    | -   |
|        | A <sub>1</sub> | 30             | mm    | -   |
|        | J              | 70             | mm    | -   |
|        | L              | 95             | mm    | -   |
|        | T              | 45.9           | mm    | -   |
| 基本额定载荷 | C              | 14000          | N     | 动载荷 |
|        | C <sub>0</sub> | 7800           | N     | 静载荷 |
| 极限转速   | 带h6轴公差         | 7000           | r/min | -   |
| 重量     | 重量             | 880            | g     | -   |
| 型号     | 轴承单元           | FY 13/16 WF    | -     | -   |
|        | 轴承座            | FY 505 U       | -     | -   |
|        | 轴承             | YEL 205-013-2F | -     | -   |

### SKF FY 13/16 WF图片



10-32x1/4  
4  
3,175

参考资料: <http://www.sozhou.com/p/39475908.html>



平头螺钉  
 适宜的止动环 [Nm]  
 六角键销尺寸 [mm]

10-32x1/4  
 4  
 3,175