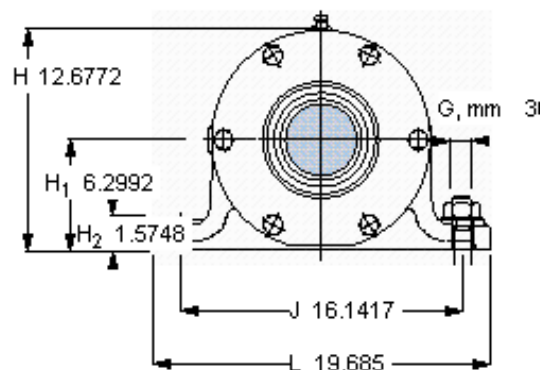
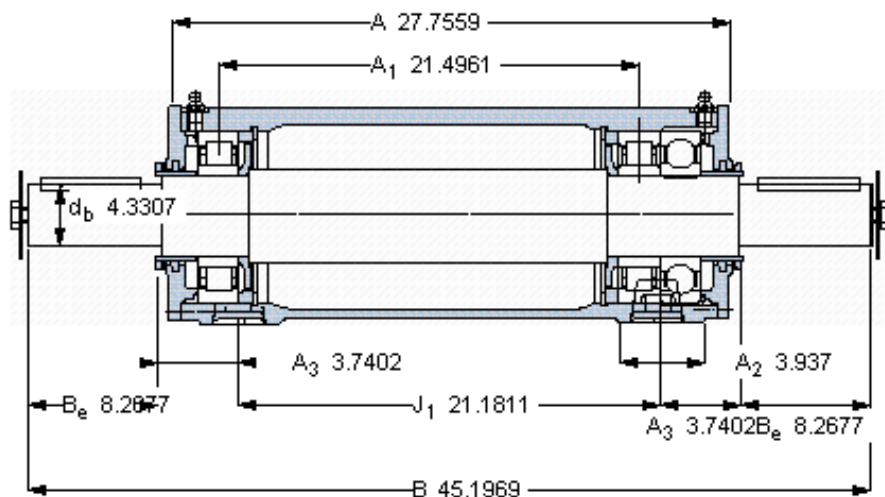
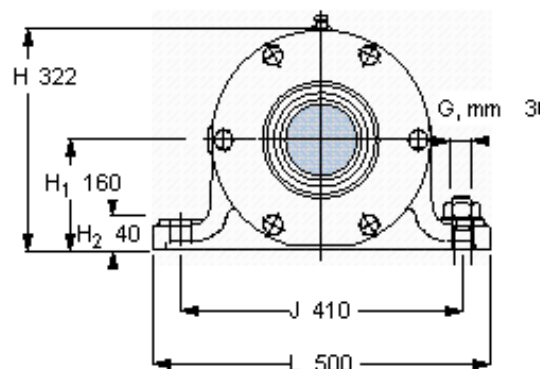
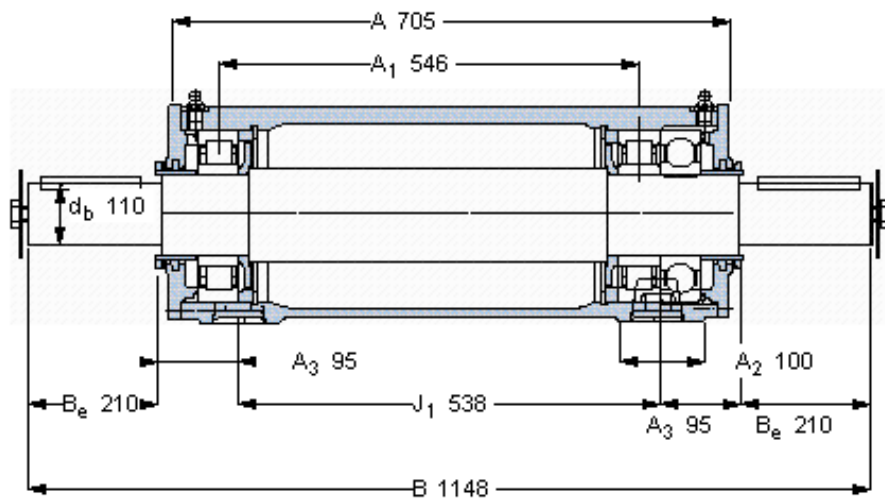


SKF PDRJ 324参数

主要尺寸	d_b	110	mm	-
	B	1148	mm	-
	H	322	mm	-
	H_1	160	mm	-
	L	500	mm	-
整体式轴承	浮动端轴承	NU 324 ECP	-	-
	固定端轴承	6324/C3	-	-
	固定端轴承	NU 324 ECP	-	-
重量	重量	289000	g	-
型号	轴承单元	PDRJ 324	-	-

SKF PDRJ 324图片



参考资料:<http://www.sozhou.com/p/3948b758.html>