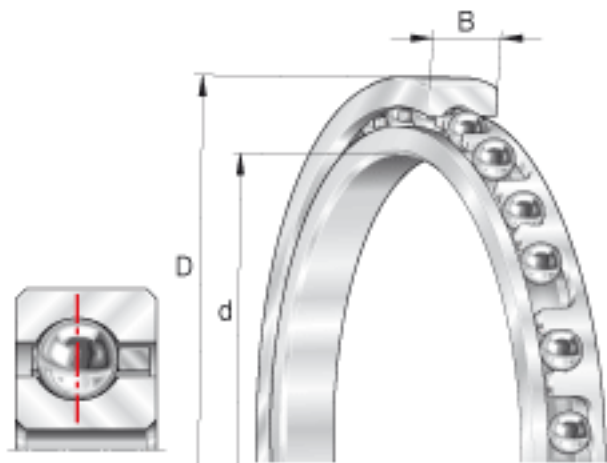


INA CSCAA010-TV参数

| | | | | |
|--------|-------------------|--------|-------|---|
| 尺寸 | d | 25.4 | mm | - |
| | D | 34.925 | mm | - |
| | B | 4.763 | mm | - |
| | D ₁ | 31.4 | mm | - |
| | d ₁ | 29 | mm | - |
| | r _{min} | 0.38 | mm | min. 0,38 是倒角尺寸的最小值，也是轴与轴承座上许可倒角半径的最大值。 |
| 重量 | m | 10 | g | 质量 |
| 基本额定载荷 | C _r | 1680 | N | 基本额定动载荷，径向 |
| | C _{0r} | 1080 | N | 基本额定静载荷，径向 |
| 极限转速 | n _G ö1 | 20000 | r/min | 极限转速 对于脂润滑，许可值取表中数值的70%。 |

INA CSCAA010-TV图片



参考资料:<http://www.sozhou.com/p/394c1b1c.html>

