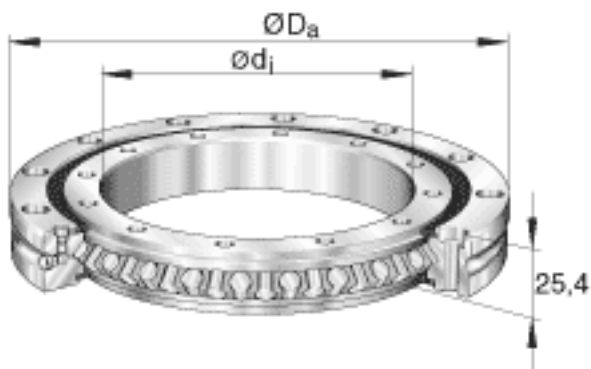


INA XSU080258参数

尺寸	d_i	220	mm	公差:H6
	D_a	295	mm	公差:h6
	D_i	264	mm	-
	d_a	249	mm	-
	H	25.4	mm	-
	L_a	280	mm	-
	L_i	235	mm	-
	n_B	24		单个圈上孔的个数
重量	m	5100	g	质量
径向载荷	$F_{r\ per}$	16400	N	克服摩擦的最大许用径向载荷
基本额定载荷	C_a	84000	N	基本额定动载荷, 轴向
	C_{0a}	375000	N	基本额定静载荷, 轴向
	C_r	54000	N	基本额定动载荷, 径向
	C_{0r}	151000	N	基本额定静载荷, 径向
极限转速	n_G	148	r/min	极限转速

INA XSU080258图片



参考资料:<http://www.sozhou.com/p/394da86e.html>

