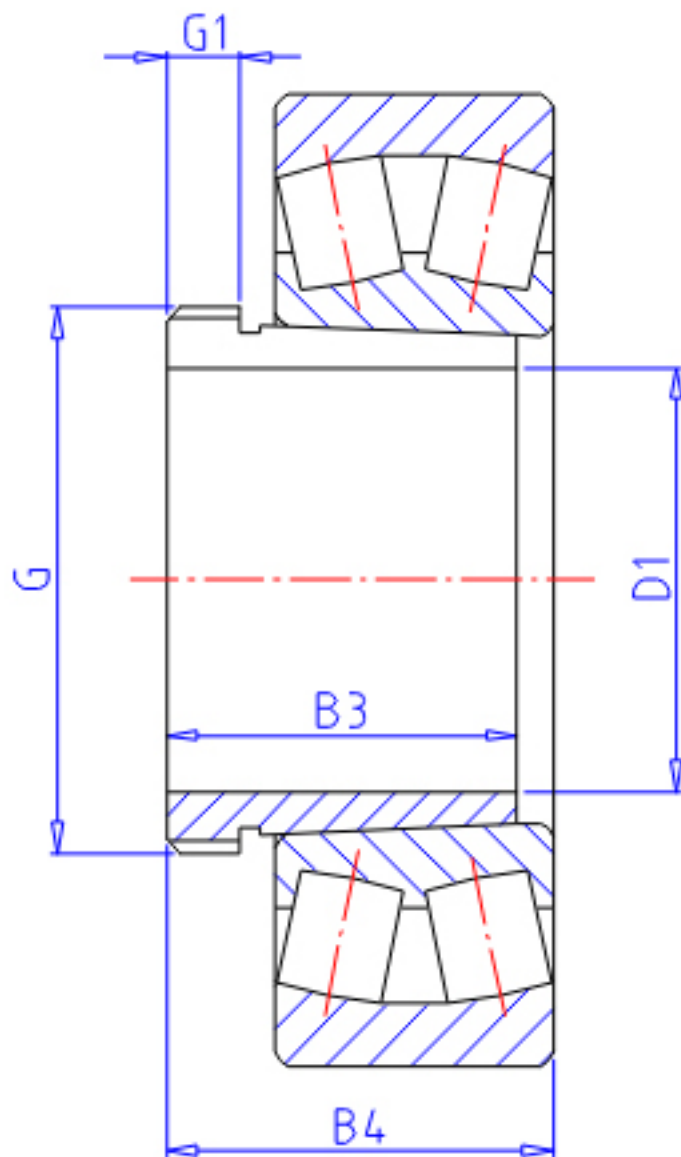


NTN 22312BK;AHX2312参数

主要尺寸	D1	55	mm	-
	G	M65×2	mm	螺纹规格
	B3	58	mm	-
	G1	11		-
	B4	61	mm	-
型号	ORDER	22312BK;AHX2312		型号
安装尺寸	DA1	72	mm	(最小)
	DA2	0	mm	(最大)
	DA3	0	mm	(最小)
	DA	118	mm	(最小)
	RAS	2	mm	(最大)
重量	MASS	300	g	重量
适用螺母型号	ANO	AN13		适用螺母型号

NTN 22312BK;AHX2312图片



参考资料:<http://www.sozhou.com/p/39547caf.html>

