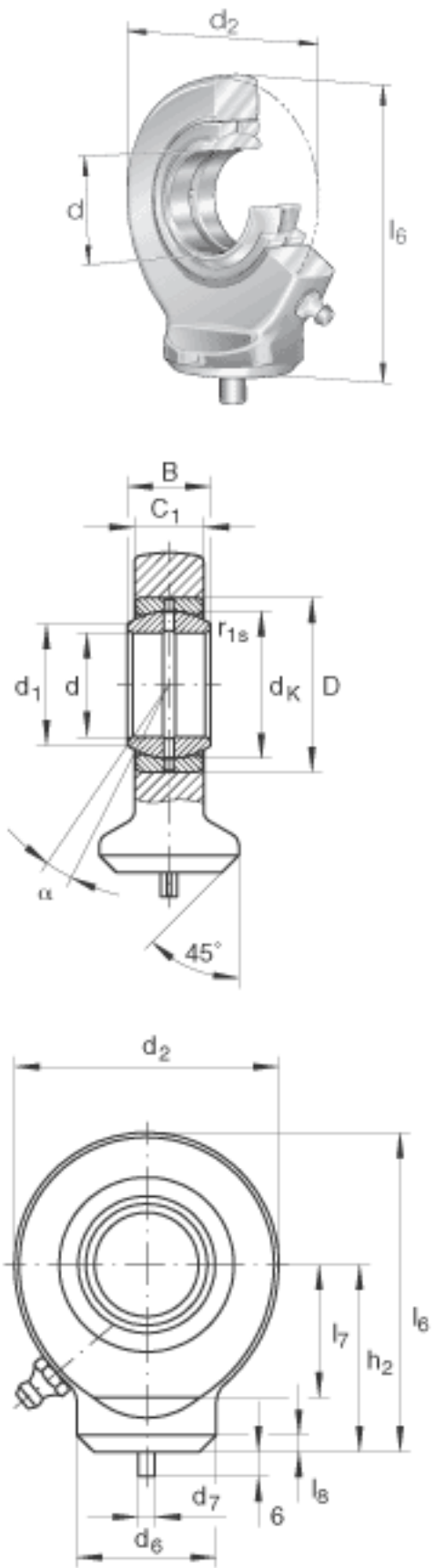


### INA GK50-D0参数

尺寸	$l_6$	144	mm	-
说明		0.043 - 0.12	mm	径向内部游隙 CN 根据 DIN ISO 12240-4 标准的偏差
尺寸	B	35	mm	公差: 0 / -0,12
	$C_1$	30	mm	-
	D	75	mm	-
	$d_1$	55.9	mm	-
	$d_6$	62	mm	-
	$d_7$	6	mm	-
	$d_K$	66	mm	-
	$h_2$	88	mm	-
	$l_7$	60	mm	-
	$l_8$	6	mm	-
	$r_{1s \min}$	0.6	mm	倒角尺寸
接触角	$\alpha$	6		-
重量	m	2500	g	质量
基本额定载荷	$C_r$	156000	N	基本额定动载荷, 径向
	$C_{0r}$	251000	N	基本额定静载荷, 径向 轴承座的基本额定载荷
尺寸	d	50	mm	公差: 0 / -0,012
	$d_2$	112	mm	-

### INA GK50-D0图片



参考资料:<http://www.sozhou.com/p/39728a32.html>