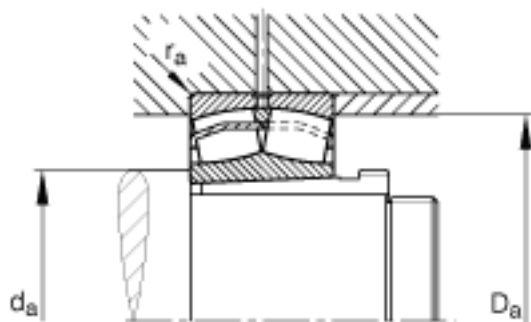


FAG 23034-E1-K-TVPB + AH3034参数

尺寸	d_{1H}	160	mm	-	
	D	260	mm	-	
	B	67	mm	-	
	a	5	mm	-	
	b	17	mm	-	
	D_1	237.2	mm	-	
	$D_{a \max}$	249.8	mm	-	
	d	170	mm	-	
	d_2	189.8	mm	-	
	d_{2G}	M180x3		-	
	$d_{a \min}$	180.2	mm	-	
	d_s	6.3	mm	-	
	l	85	mm	-	
	n_s	12.2	mm	-	
	$r_{a \max}$	2.1	mm	-	
	r_{\min}	2.1	mm	-	
	说明	AH3034		型号, 退卸套	
	重量	m	11900	g	质量
		m_1	2480	g	质量, 退卸套
基本额定载荷	C_r	880000	N	基本额定动载荷, 径向	
计算系数	e	0.23		-	
	Y_1	2.98		-	
	Y_2	4.44		-	
基本额定载荷	C_{0r}	1230000	N	基本额定静载荷, 径向	
计算系数	Y_0	2.92		-	
极限转速	n_G	2800	r/min	极限转速	
参考转速	n_B	1930	r/min	参考速度	
疲劳极限载荷	C_{ur}	146000	N	疲劳极限载荷, 径向	

FAG 23034-E1-K-TVPB + AH3034图片



参考资料:<http://www.sozhou.com/p/39776a29.html>