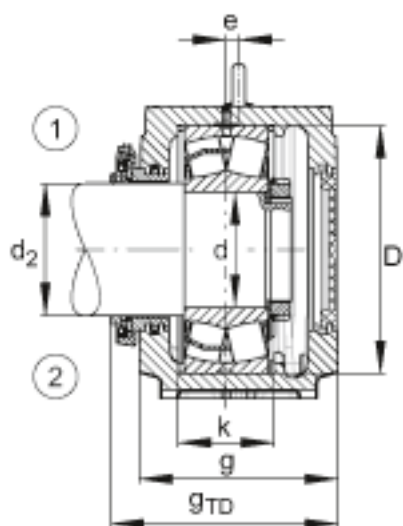
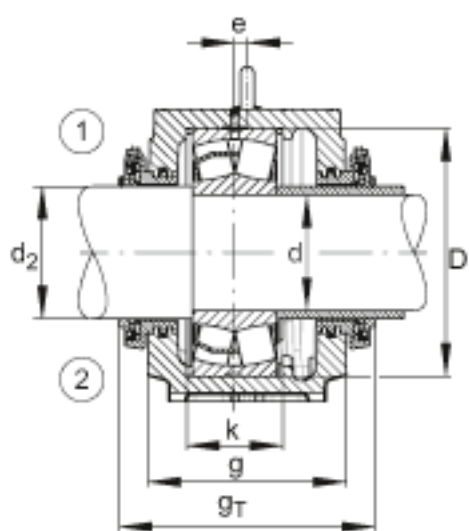


FAG SNS3256-Z-D + 23256 + 2 NFR500/10 + NTC68/300 + NDK68参数

尺寸	d	280	mm	-	
	a	830	mm	-	
	h_1	591	mm	-	
	g	350	mm	-	
说明	1)			定位轴承	
	2)			浮动轴承	
尺寸	b	310	mm	-	
	c	110	mm	-	
	D	500	mm	-	
	d_2	300	mm	-	
	e	22	mm	-	
	g_T	445	mm	-	
	g_{TD}	397.5	mm	-	
	h	300	mm	-	
	k	196	mm	-	
	m	710	mm	-	
	n	190	mm	-	
	s	36	mm	-	
	u	42	mm	-	
	v	50	mm	-	
	重量	m	331000	g	质量
	说明		23256		轴承
		NFR500/10		固定环 2件	
		NTC68/300		Taconite 密封	
		NDK68		端盖	
		M30		符合DIN 580标准的带孔螺栓	
		SNS3256-Z-D		轴承座	

FAG SNS3256-Z-D + 23256 + 2 NFR500/10 + NTC68/300 + NDK68图片





参考资料:<http://www.sozhou.com/p/39afba66.html>