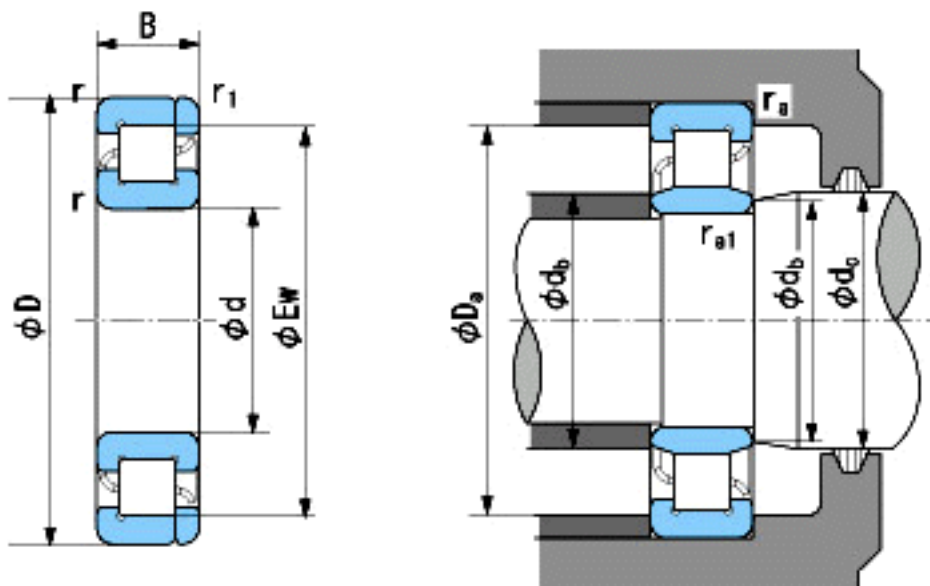


NACHI NP336参数

外形尺寸	d	180	mm	内径
	D	380	mm	外径
	B	75	mm	宽度
	r	4~6.5	mm	轴向
	r	4~9	mm	轴向
	r1	4~6.5	mm	轴向
	r1	4~9	mm	轴向
	Ew	328	mm	-
安装尺寸	db(min)	198	mm	(最小)
	db(max)	227	mm	(最大)
	dc(max)	235	mm	(最大)
	Da(max)	362	mm	(最大)
	ra(max)	3	mm	(最大)
	ra1(max)	3	mm	(最大)
基本额定载荷	Cr	905000	N	动载荷
	Cor	1150000	N	静载荷
极限速度	Grease	1500	r/min	脂润滑
	Oil	1800	r/min	油润滑

NACHI NP336图片



参考资料:<http://www.sozhou.com/p/39b2117f.html>