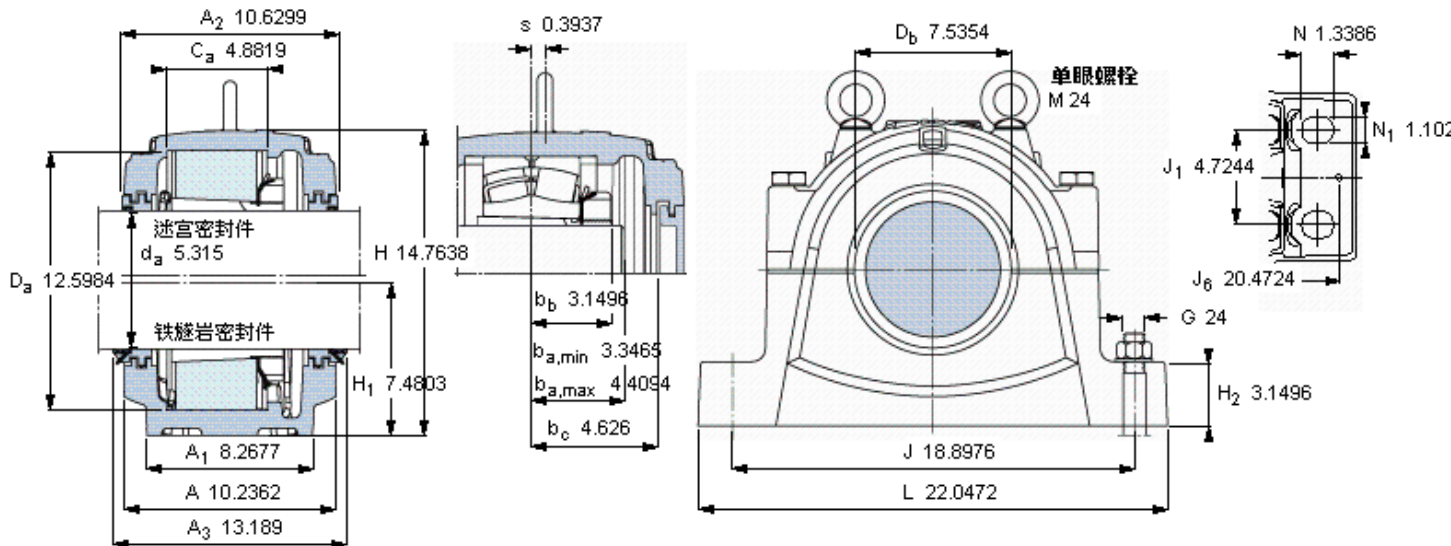


### SKF SNL 3138参数

|       |        |            |       |   |
|-------|--------|------------|-------|---|
| 轴     | $d_a$  | 135        | mm    | - |
| 适用的轴承 | 球面滚子轴承 | 22330 K    | -     | - |
|       | CARB轴承 | -          | -     | - |
| 主要尺寸  | A      | 260        | mm    | - |
|       | L      | 560        | -     | - |
|       | H      | 375        | -     | - |
|       | $H_1$  | 190        | -     | - |
|       | 重量     | 重量         | 97500 | g |
| 型号    | 仅限轴承座  | SNL 3138   | -     | - |
|       | 迷宫密封件  | TS 38/135  | -     | - |
|       | 铁燧岩密封件 | TNF 38/135 | -     | - |
|       | 端盖     | ETS 38     | -     | - |

### SKF SNL 3138图片



#### 适用的SKF轴承和附件

| 轴承            | 紧定套    | 定位环         |
|---------------|--------|-------------|
| 22330 CCK/W33 | H 2330 | 2 FRB 8/320 |
| -             | -      | -           |

#### 脂量, 公斤

|      |        |
|------|--------|
| 初步填充 | 0.0709 |
| 重新油脂 | 0.0067 |

#### 密封件

|        |            |
|--------|------------|
| 迷宫密封件  | TS 38/135  |
| 铁燧岩密封件 | TNF 38/135 |

#### 端盖

ETS 38

#### 有帽螺栓

|                 |          |
|-----------------|----------|
| 尺寸 [毫米]         | M 24x150 |
| 推荐的紧固           |          |
| 扭矩 [Nm]         | 350      |
| 最大允许负荷 [kN]     |          |
| $F_{120^\circ}$ | 760      |
| $F_{150^\circ}$ | 440      |
| $F_{180^\circ}$ | 380      |

#### 适用的固定螺栓

|         |     |
|---------|-----|
| 尺寸 [毫米] | 24  |
| 尺寸 [英寸] | 7/8 |
| 推荐的紧固   |     |
| 扭矩 [Nm] | 665 |

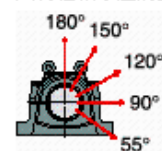
#### 销钉尺寸

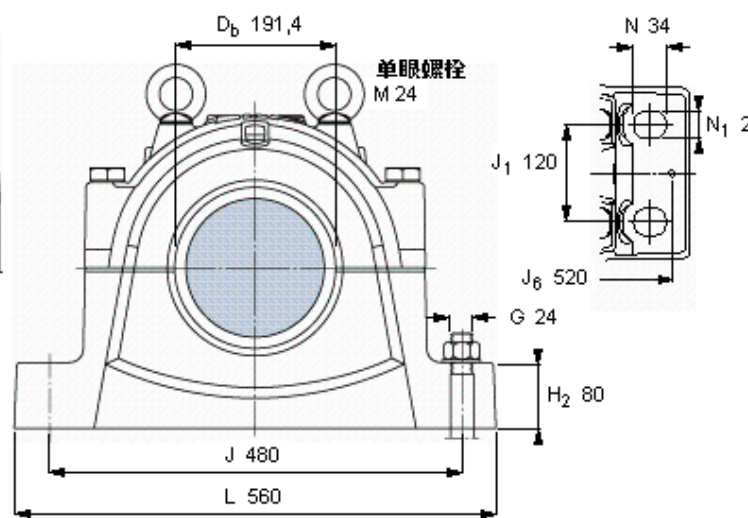
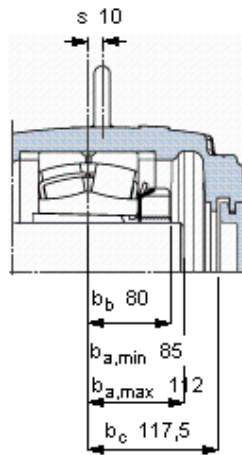
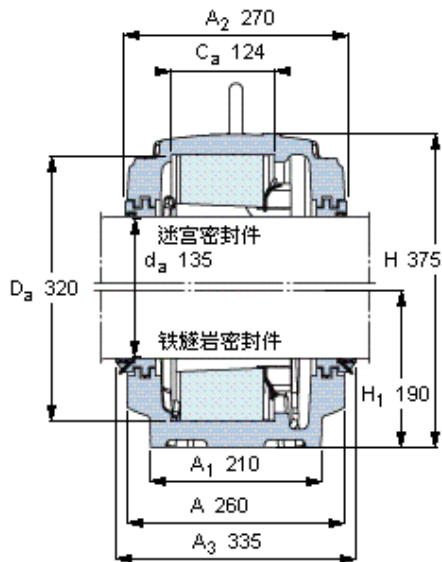
|            |         |
|------------|---------|
| 径(最大)      | 0.7874  |
| 中心距离 $J_6$ | 20.4724 |

#### 断裂负荷, 轴承箱, kN

|                 |      |
|-----------------|------|
| $P_{0^\circ}$   | 2200 |
| $P_{55^\circ}$  | 2700 |
| $P_{90^\circ}$  | 1300 |
| $P_{120^\circ}$ | 1000 |
| $P_{150^\circ}$ | 880  |
| $P_{180^\circ}$ | 1100 |
| $P_a$           | 710  |

才需要遵守 $P_0$ 的限制  
础面积不受到支持时,  
只有在轴承座的整个基





**适用的SKF轴承和附件**

**轴承**

22330 CCK/W33

**紧定套**

H 2330

**定位环**

2 FRB 8/320

**脂量, 公斤**

初步填充

1,8

重新油脂

0,17

**密封件**

迷宫密封件

TS 38/135

铁燧岩密封件

TNF 38/135

**端盖**

ETS 38

**有帽螺栓**

尺寸 [毫米]

M 24x150

推荐的紧固

350

扭矩 [Nm]

最大允许负荷 [kN]

F<sub>120°</sub> 760

F<sub>150°</sub> 440

F<sub>180°</sub> 380

**适用的固定螺栓**

尺寸 [毫米]

24

尺寸 [英寸]

7/8

推荐的紧固

扭矩 [Nm]

665

**销钉尺寸**

径(最大)

20

中心距离 J<sub>6</sub>

520

**断裂负荷, 轴承箱, kN**

P<sub>0°</sub> 2200

P<sub>55°</sub> 2700

P<sub>90°</sub> 1300

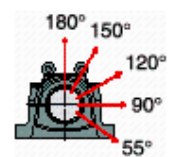
P<sub>120°</sub> 1000

P<sub>150°</sub> 880

P<sub>180°</sub> 1100

P<sub>a</sub> 710

才需要遵守P0°的限制  
础面积不受到支持时,  
只有在轴承座的整个基



参考资料: <http://www.sozhou.com/p/39b75388.html>