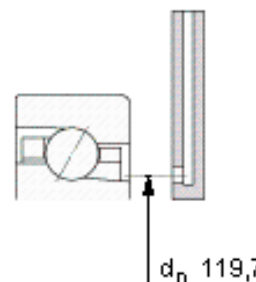
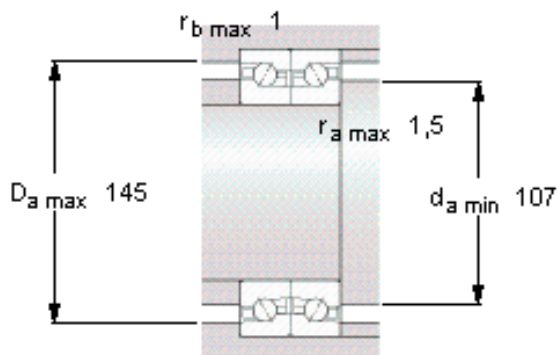
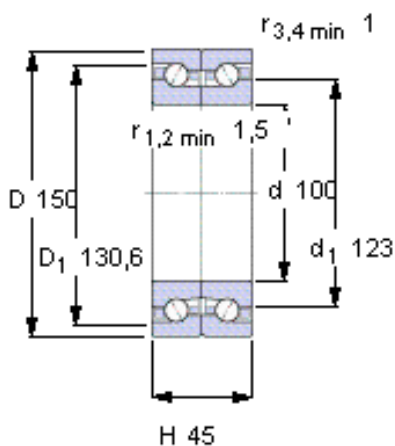


SKF BTM 100 BTN9/HCP4CDBB参数

主要尺寸	d	100	mm	-
	D	150	mm	-
	H	45	mm	-
基本额定载荷	C	48000	N	动载荷
	C_0	116000	N	静载荷
疲劳载荷极限	P_u	4300	N	-
可达转速	Grease	5200	r/min	-
	Oil-air	6200	r/min	-
重量	重量	2500	g	-
型号	型号	BTM 100	-	-
		BTN9/HCP4CDBB	-	-

SKF BTM 100 BTN9/HCP4CDBB图片



未安装时的预载荷 [N]

1650

Reference grease quantity [cm³]

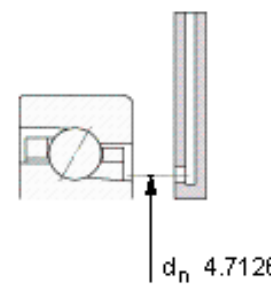
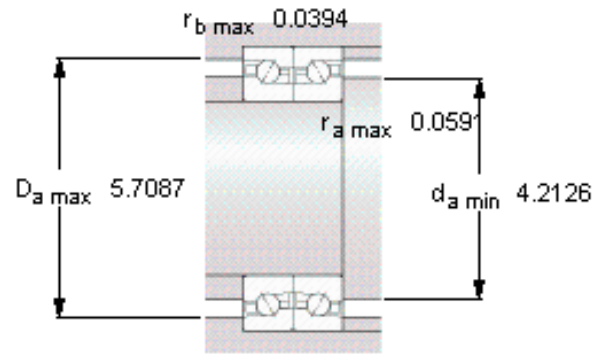
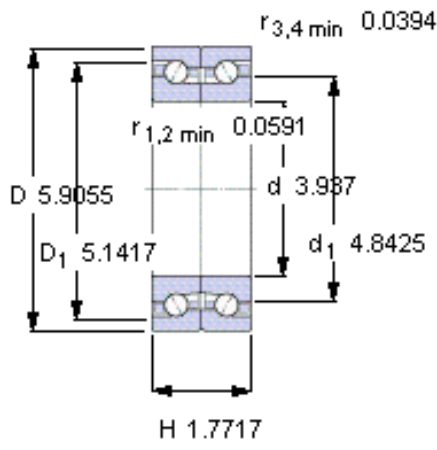
G_{ref} 22

Static axial stiffness [N/μm]

(guideline value)

898

参考资料: <http://www.sozhou.com/p/39bc472f.html>



未安装时的预载荷 [N]

1650

Reference grease quantity [cm³]

G_{ref} 22

Static axial stiffness [N/ μm]

(guideline value)

898