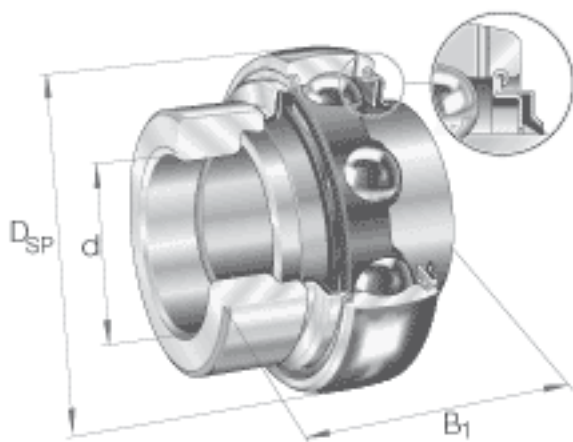


INA GNE60-KRR-B参数

基本额定载荷	C_{0r}	52000	N	基本额定静载荷，径向	
说明		6312		相关轴承决定当量载荷。	
尺寸	d	60	mm	-	
	D_{SP}	130	mm	-	
	B_1	68	mm	-	
	B	52	mm	-	
	C	33	mm	-	
	C_2	37.2	mm	-	
	C_a	11.2	mm	-	
	D_1	109	mm	-	
	d_1	79.4	mm	-	
	$d_{3\ max}$	89	mm	-	
	S	23	mm	-	
	W	5	mm	-	
	重量	m	2970	g	质量
	基本额定载荷	C_r	82000	N	基本额定动载荷，径向

INA GNE60-KRR-B图片



参考资料:<http://www.sozhou.com/p/39d43503.html>

