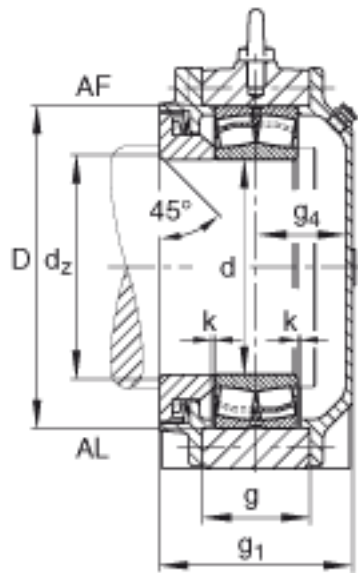


FAG BND3230-Z-T-AF-S参数

尺寸	d	150	mm	-
	a	550	mm	-
	$h_1$	365	mm	-
	$g_1$	200	mm	-
	b	170	mm	-
	c	54	mm	-
	D	270	mm	-
	$d_z$	162	mm	-
	g	120	mm	-
	$g_4$	87	mm	-
	h	180	mm	-
	m	450	mm	-
	n	90	mm	-
	s	M30		-
说明	$s_2$	M16		-
尺寸	t	305	mm	-
	u	36	mm	-
	v	45	mm	-
说明	$s_2$	6		数量
		23230		型号, 轴承
重量	$m_1$	75000	g	质量, 轴承座
说明		BND3230		型号, 轴承座

FAG BND3230-Z-T-AF-S图片





参考资料:<http://www.sozhou.com/p/39d8a43d.html>