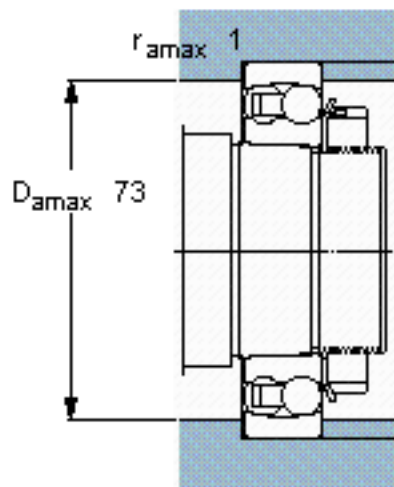
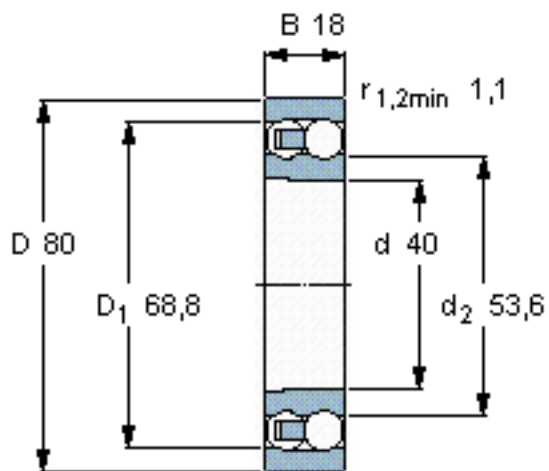


SKF 1208 EKTN9参数

主要尺寸	d	40	mm	-
	D	80	mm	-
	B	18	mm	-
基本额定载荷	C	19900	N	动载荷
	C_0	6950	N	静载荷
疲劳载荷极限	P_u	360	N	-
额定转速	参考转速	18000	r/min	-
	极限转速	11000	r/min	-
重量	重量	420	g	-
型号	型号	1208 EKTN9	-	-

SKF 1208 EKTN9图片

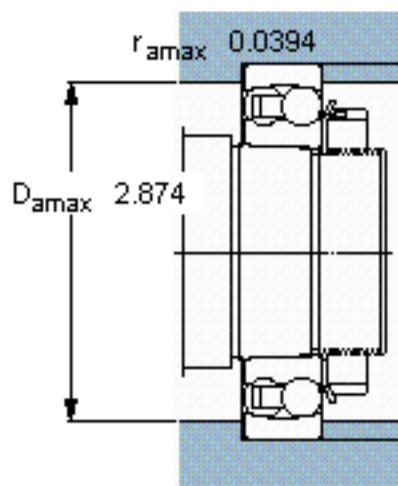
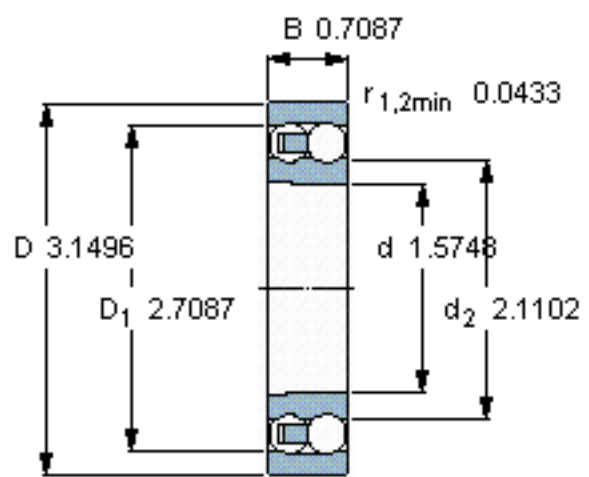


计算系数

e 0,22
 Y_1 2,9
 Y_2 4,5
 Y_0 2,8

圆锥孔，圆锥
 1: 12

参考资料:<http://www.sozhou.com/p/39dc9b9f.html>



计算系数

- e 0,22
- Y_1 2,9
- Y_2 4,5
- Y_0 2,8

圆锥孔，圆锥
1: 12