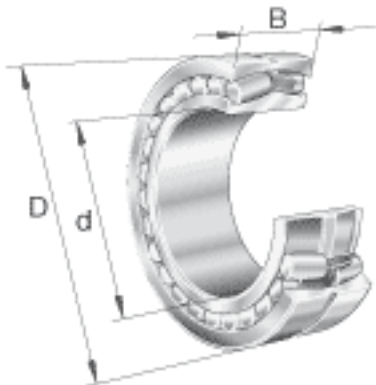


### FAG 23164-MB参数

尺寸	$r_{\min}$	5	mm	-
重量	m	171000	g	质量
基本额定载荷	$C_r$	3200000	N	基本额定动载荷, 径向
计算系数	e	0.34		-
	$Y_1$	1.98		-
	$Y_2$	2.94		-
基本额定载荷	$C_{0r}$	6000000	N	基本额定静载荷, 径向
计算系数	$Y_0$	1.93		-
极限转速	$n_G$	1190	r/min	极限转速
参考转速	$n_B$	660	r/min	参考速度
疲劳极限载荷	$C_{ur}$	305000	N	疲劳极限载荷, 径向
尺寸	d	320	mm	-
	D	540	mm	-
	B	176	mm	-
	$D_1$	466.2	mm	-
	$D_{a \max}$	520	mm	-
	$d_{a \min}$	340	mm	-
	$d_s$	12.5	mm	-
	$n_s$	23.5	mm	-
	$r_{a \max}$	4	mm	-

### FAG 23164-MB图片





参考资料:<http://www.sozhou.com/p/39dd358e.html>