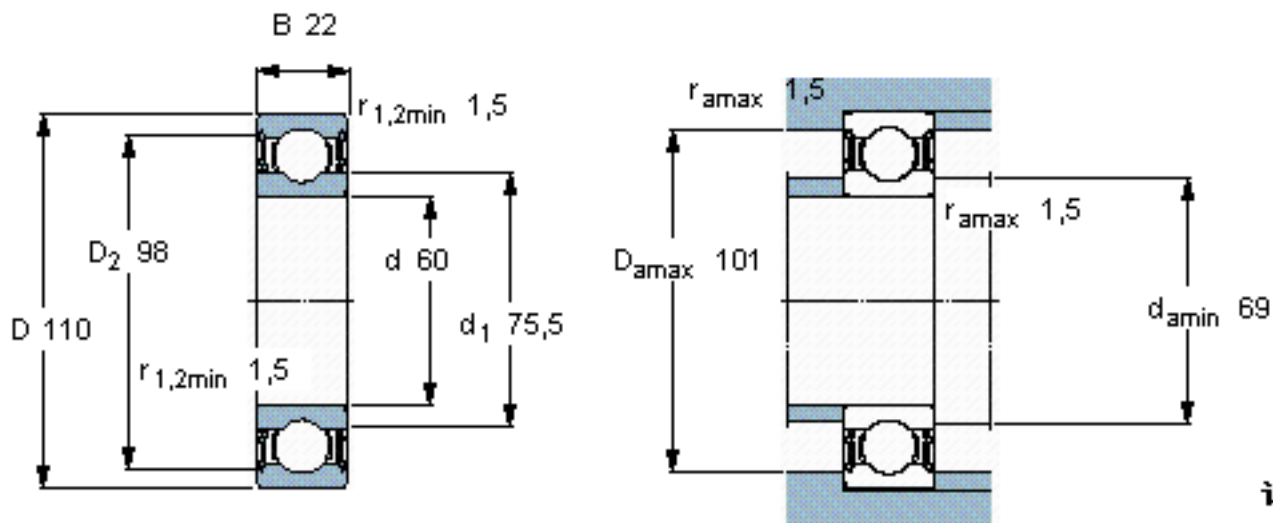


SKF 6212-2RS1/HC5C3WT参数

主要尺寸	d	60	mm	-
	D	110	mm	-
	B	22	mm	-
基本额定载荷	C	55300	N	动载荷
	C_0	36000	N	静载荷
疲劳载荷极限	P_u	1530	N	-
额定转速	参考转速	17000	r/min	-
	极限转速	4000	r/min	-
重量	重量	710	g	-
型号	型号	6212-2RS1/HC5C3WT	-	-

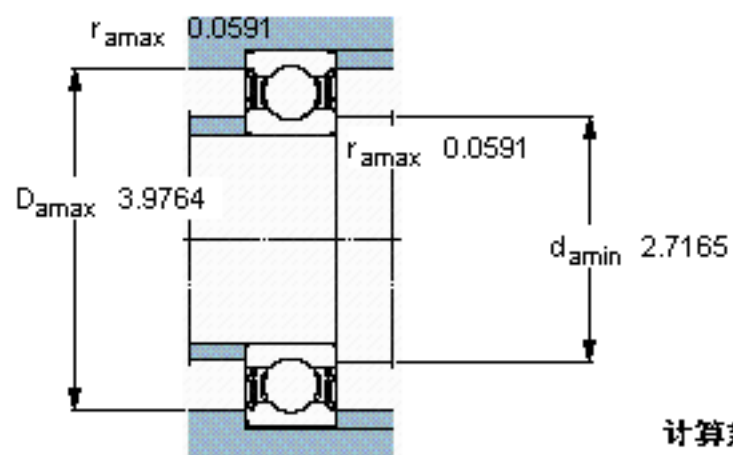
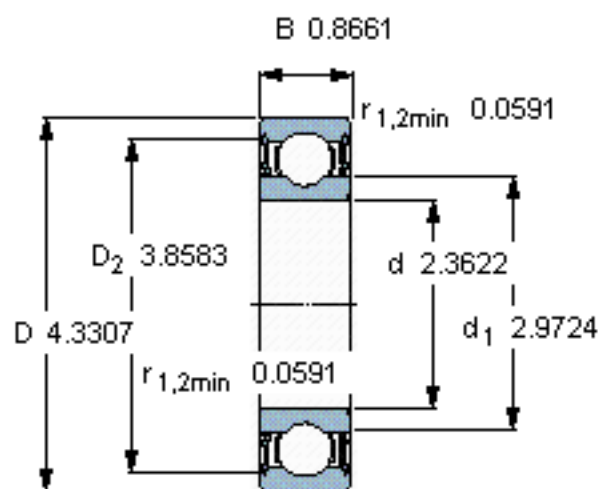
SKF 6212-2RS1/HC5C3WT图片



计算系数

f_0 14

参考资料:<http://www.sozhou.com/p/39ec8d04.html>



计算系数

f_0 14