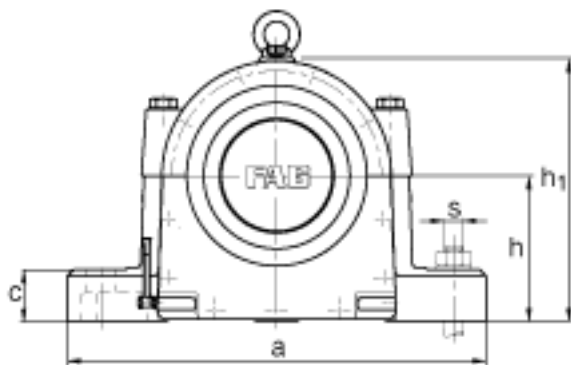
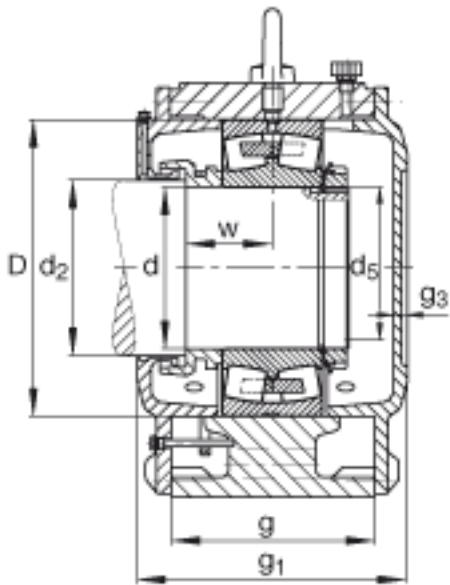


### FAG LOE238-N-AF-L参数

尺寸	d	190	mm	-
	a	820	mm	-
	h <sub>1</sub>	485	mm	-
	g <sub>1</sub>	350	mm	-
说明		70-100	mm	油位高度
尺寸	b	240	mm	-
	c	90	mm	-
	D	340	mm	-
	d <sub>2</sub>	196	mm	-
	d <sub>5</sub>	M190x3		-
	g	250	mm	-
	g <sub>3</sub>	20	mm	-
	h	270	mm	-
	m	670	mm	-
	n	130	mm	-
	s	M42		-
	u	48	mm	-
	v	70	mm	-
	w	95	mm	-
	说明		22238	
		KM38		型号, 锁紧螺母
		MB38		型号, 爪式垫圈
		7.2 1		初始润滑油量
重量	m <sub>1</sub>	230000	g	质量, 轴承座
说明		LOE238-N-AF-L		型号, 轴承座

### FAG LOE238-N-AF-L图片



参考资料:<http://www.sozhou.com/p/39f8919e.html>

